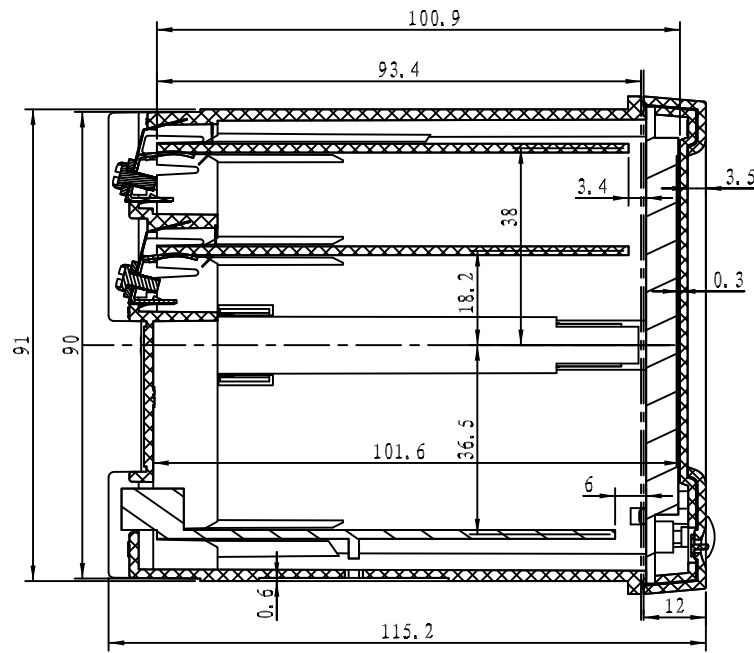
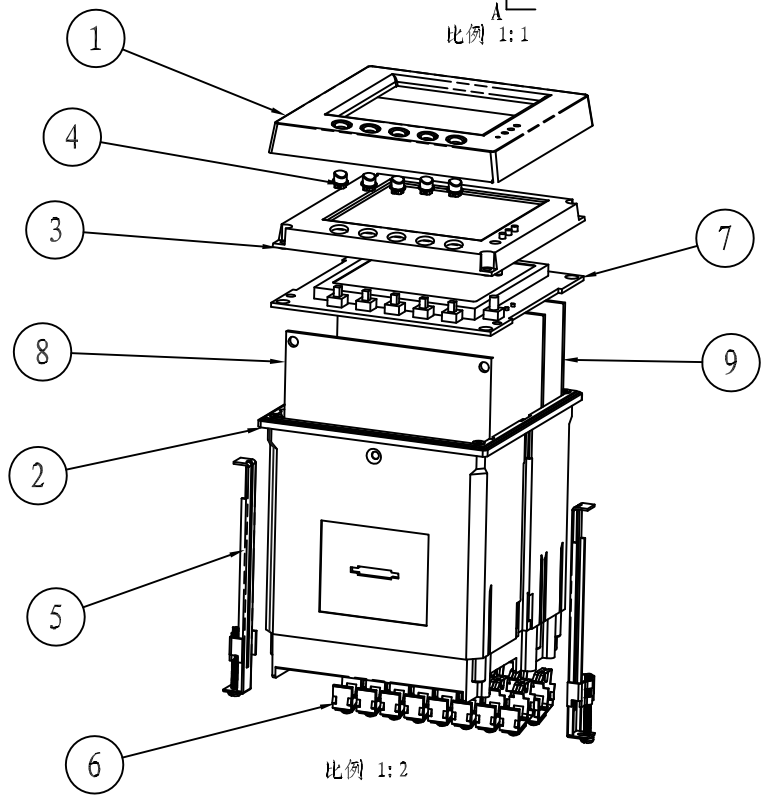


比例 1:1



剖面 A-A



比例 1:2

9	XLB3	线路板				
8	XLB2	线路板				
7	XLB1	线路板				
6	TDB片	弹片(下排)	16	磷铜		
5	0013-1	安装架	2	铁		
4	9679-5B	按键(背面筋高1.9)	5	阻燃ABS		
3	96113-3	透明内框	1	透明PC		
2	96113-2	壳体	1	阻燃ABS		
1	96113-1	面框	1	阻燃ABS		
序号	编号	名称	数量	材料	单重(g)	备注
制图	审核	批准	客户名称	材料		1:1
Drawing	Auditing	Confirm	Custom Name	Material		
			产品名称	图纸比例		
			Product Name	Drawing Scale		
			产品编号	视图		A3
			Product Code	Project View		
共 1 页			第 1 页		 宁波三和壳体公司 NINGBO SANHE ENCLOSURE CORPORATION 中国宁波慈溪 TEL: +861574163226910 FAX: +861574163226900	