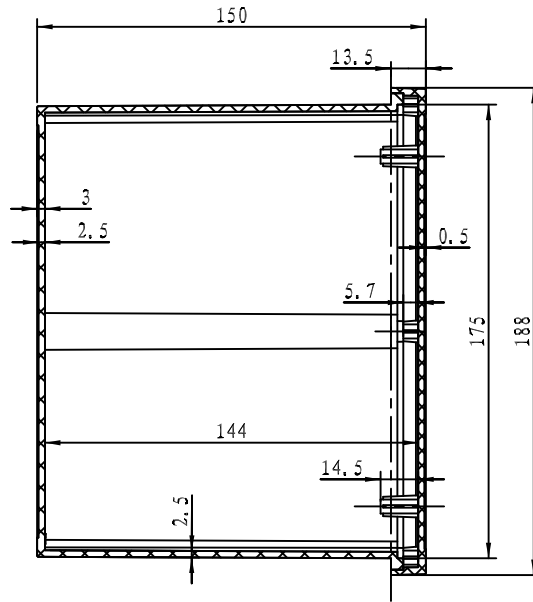
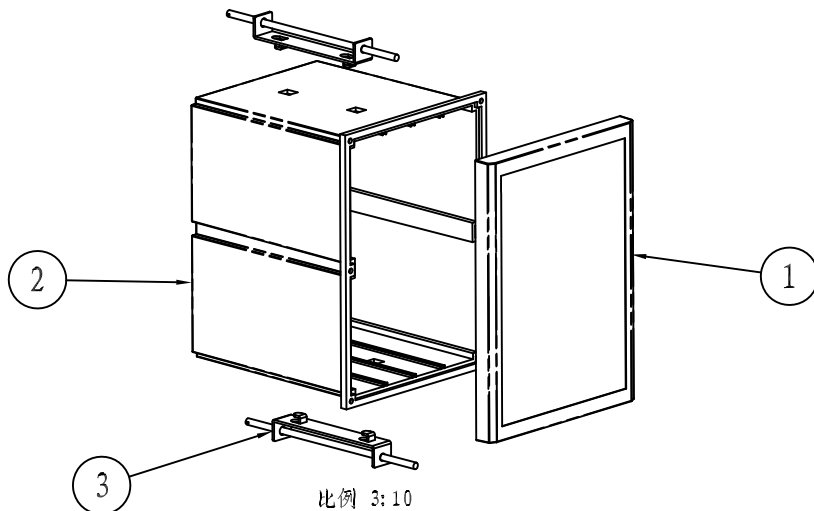
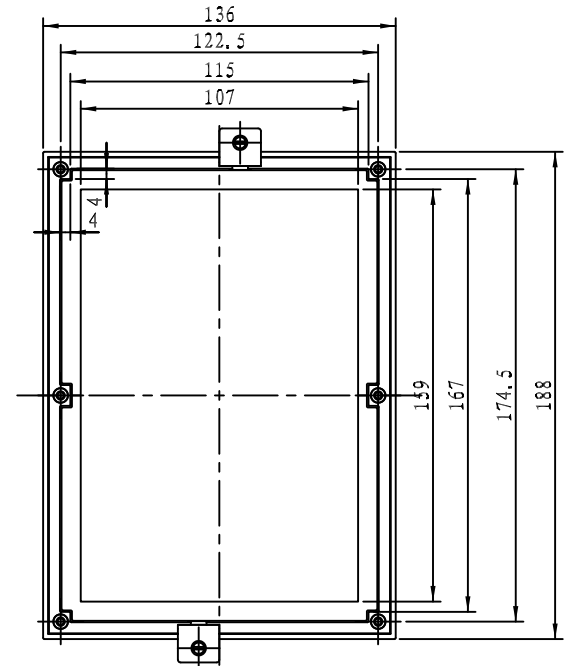


比例 1:2



剖面 A-A



比例 3:10

3	810C	安装架	2	铁		
2	1712-2	壳体	1	普通ABS		
1	1712-1	面板	1	普通ABS		
序号	编号	名称	数量	材料	单重(g)	备注
制图	审核	批准	客户名称	材料		
Drawing	Auditing	Confirm	Custom Name	Material		
			产品名称	装配示意图	图纸比例	1:2 A3
			Product Name		Drawing Scale	
			产品编号	1712	视图	(mm)
			Product Code		Project View	
共 页		第 页		宁波三和壳体公司 NINGBO SANHE ENCLOSURE CORPORATION		中国宁波慈溪 TEL:+86(574)63226910 FAX:+86(574)63226900