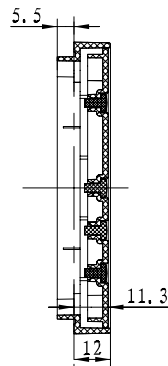
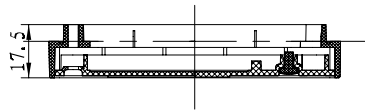
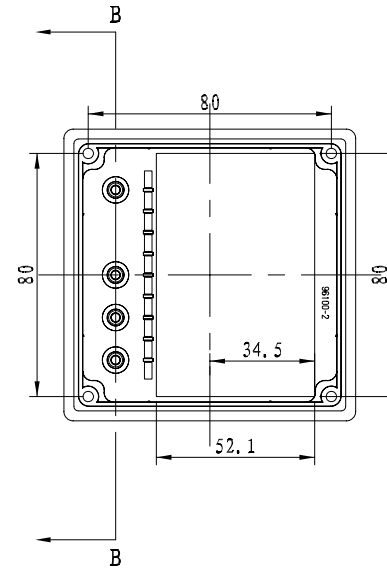


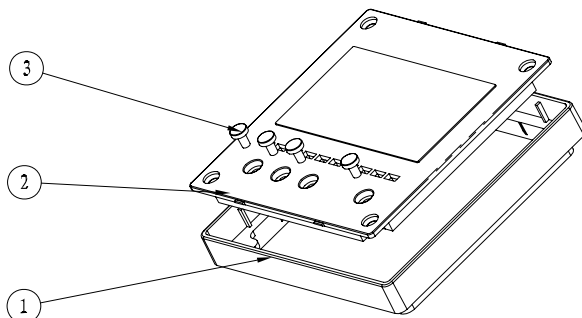
比例 3:5




剖面 B-B



剖面 A-A



比例 3:5

序号	产品编号	零件名称	数量	材料	重量(g)	备注
3	96100-3	按键	4	透明PC		
2	96100-2	透明板	1	透明PC		
1	96100-1	面框	1	普通ABS		
制图		审核	批准	客户名称	材料	
Drawing		Auditing	Confirm	Custom Name	Material	
				产品名称	装配图	图纸比例
				Product Name		3:5 A3
				产品编号	96100	视图
				Product Code		Project View
共 1 页		第 1 页		 宁波三和壳体公司 NINGBO SANHE ENCLOSURE CORPORATION		中国宁波慈溪 TEL: +861574163226910 FAX: +861574163226900