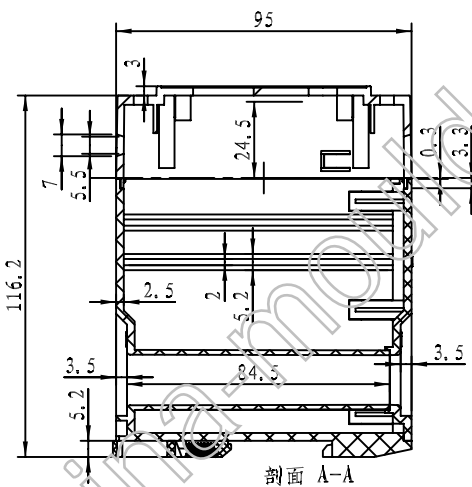
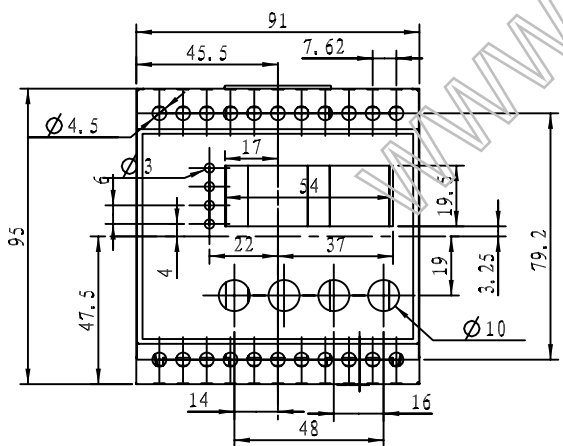
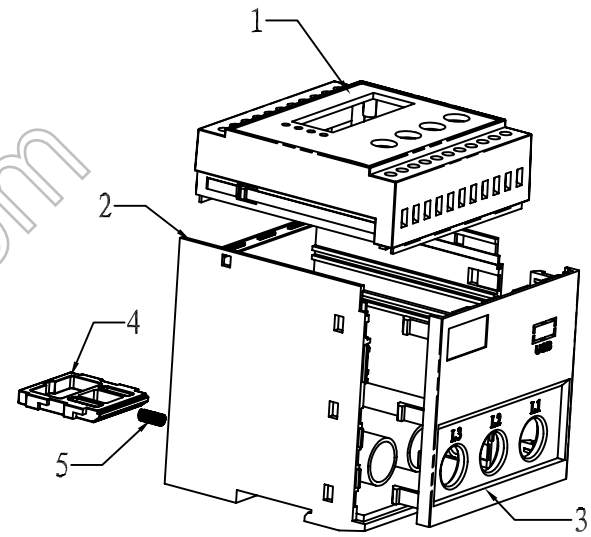



比例 3:5



剖面 A-A



序号	零件名称	代号	数量	材料	单重(g)	备注
5	簧	$\varnothing 4.2 \times 12.5$ 弹簧	1	钢		
4	滑块	23-113-4	1	ABS		
3	侧盖板	23-137-3	1	ABS		
2	底壳	23-137-2	1	ABS		
1	上盖	23-141-1A	1	ABS		

制图	审核	批准	客户名称	材料	普通ABS	
Drawing	Auditing	Confirm	Custom Name	Material	图样比例	3:5
			产品名称	图例	3:5	A3
			产品编号	视图		
			Product Code	Project View		
共 页 第 页			 宁波三和壳体公司 NINGBO SANHE ENCLOSURE CORPORATION		中国宁波慈溪 TEL: +86(574)63226910 FAX: +86(574)63226900	