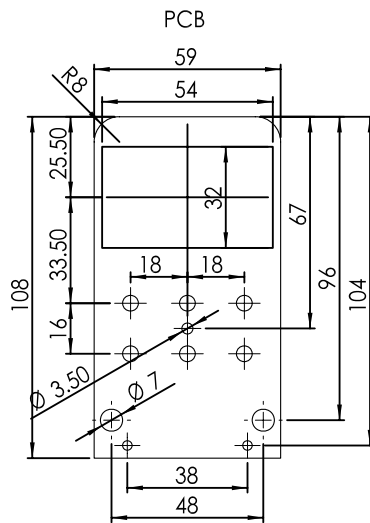
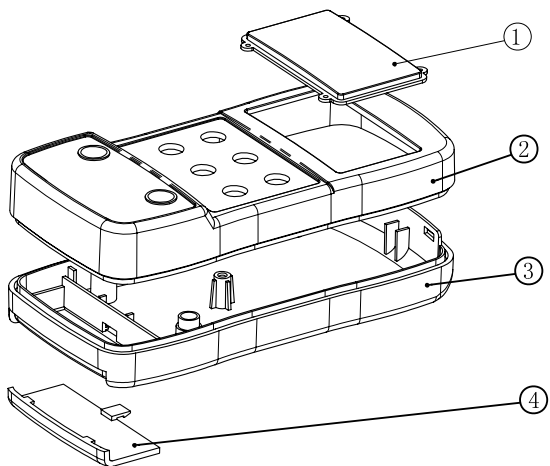
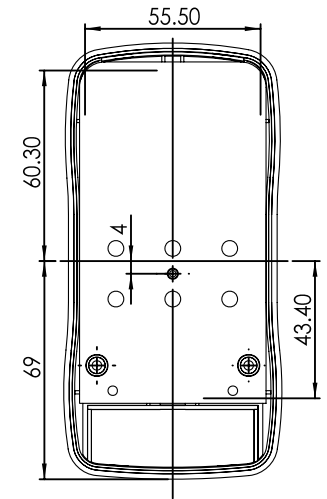
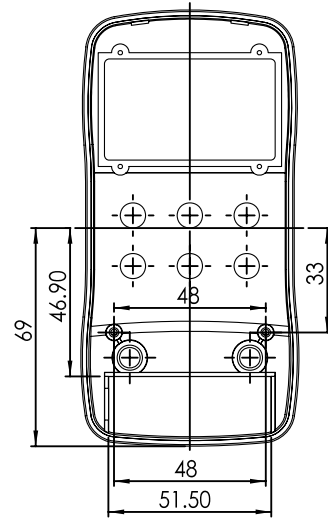
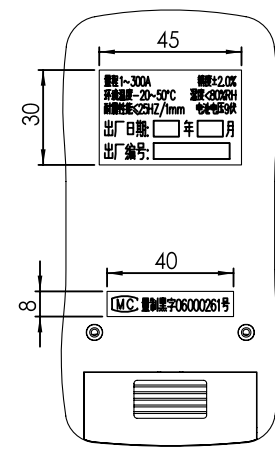
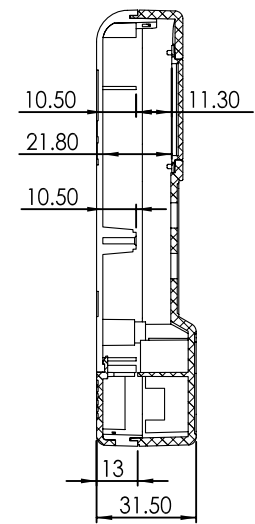


剖面 A-A



7	PCB		1			
6						
5	PT2.5x8自攻螺		2	铁		
4	电池盖	21-160-3	1	普通ABS		
3	底壳	21-160-2A	1	普通ABS		
2	上盖	21-160-1A	1	普通ABS		
1	透明板	21-160-4	1	PC		
序号	零件名称	代 号	数量	材料	单重(g)	备注
制 图	审 核	批 准	客户名称	材 料		
Drawing	Auditing	Confirm	Custom Name	Material		
			产品名称	装配图		
			Product Name	Drawing Scale		
			产品编号	21-160A		
			Product Code	Project View		
			宁波三和壳体公司 NINGBO SANHE ENCLOSURE CORPORATION		中国·宁波慈溪 TEL:+86(574)63226910 FAX:+86(574)63226900	

