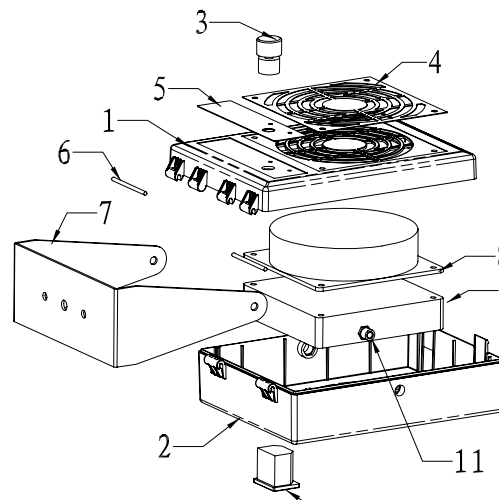
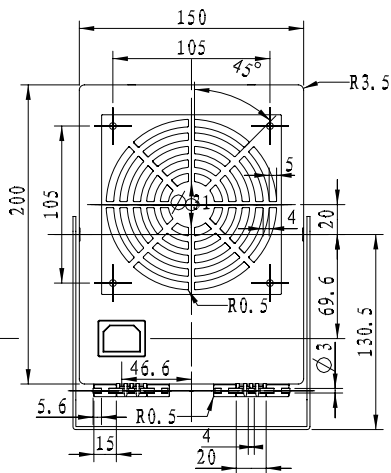
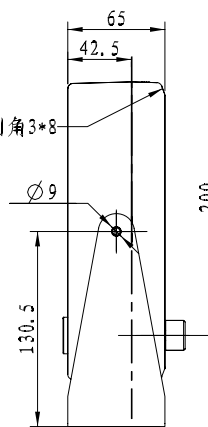
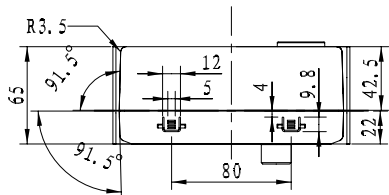


比例 3:10



比例 1:4

11	M6铜钳件	19-63-3A	2	铜		
10	插座		1			
9	风扇		1			
8	风扇罩		1			
7	固定摇板		1			
6	销	3*50	2			
5	开关面板		1			
4	风扇面板		1			
3	开关		1			
2	下盖	19-63-2A	1	ABS		
1	上盖	19-63-1A	1	ABS		
序号	零件名称	代号	数量	材料	单重(g)	备注
制图	审核	批准	客户名称	材料	普通ABS	
Drawing	Auditing	Confirm	Custom Name	Material	3:10	A3
			产品名称	图纸比例		
			Product Name	Drawing Scale		
			产品编号	视图	(mm)	
			Product Code	Project View		
共 页		第 页		宁波三和壳体公司 NINGBO SANHE ENCLOSURE CORPORATION		中国宁波慈溪 TEL: +86(574)63226910 FAX: +86(574)63226900