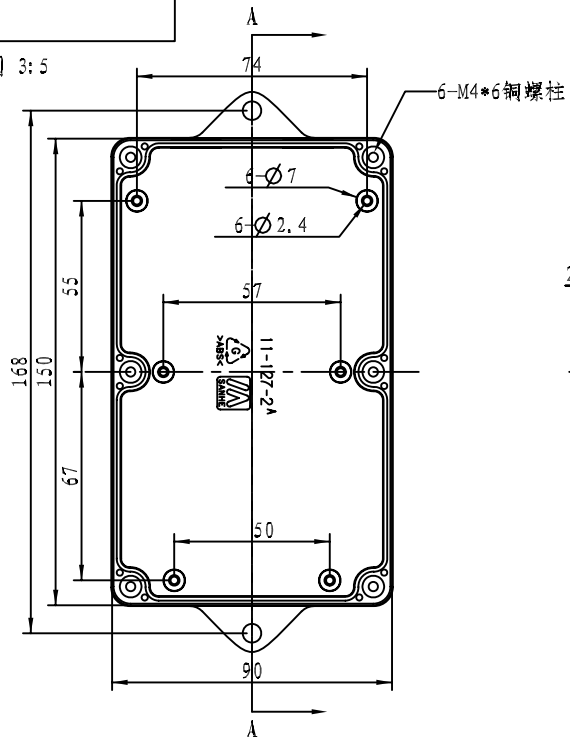
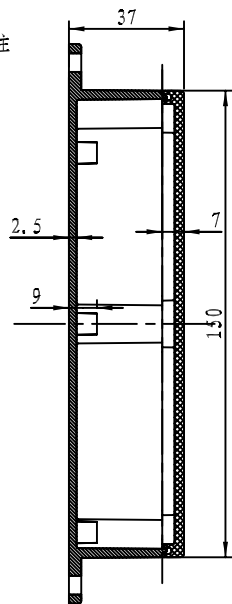


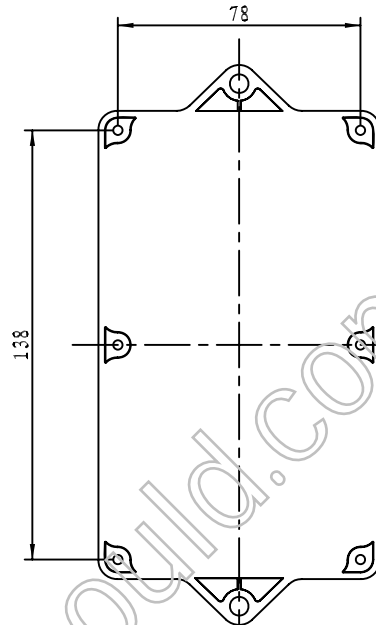
比例 3:5



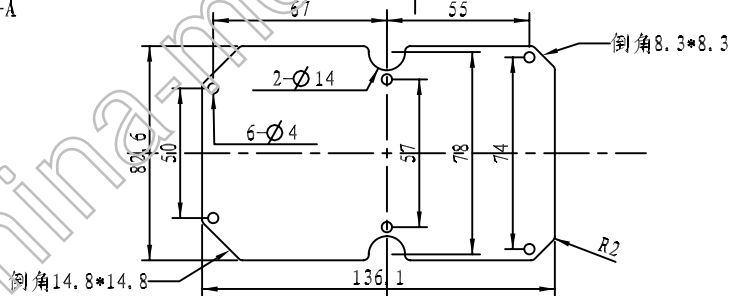
下盖俯视图



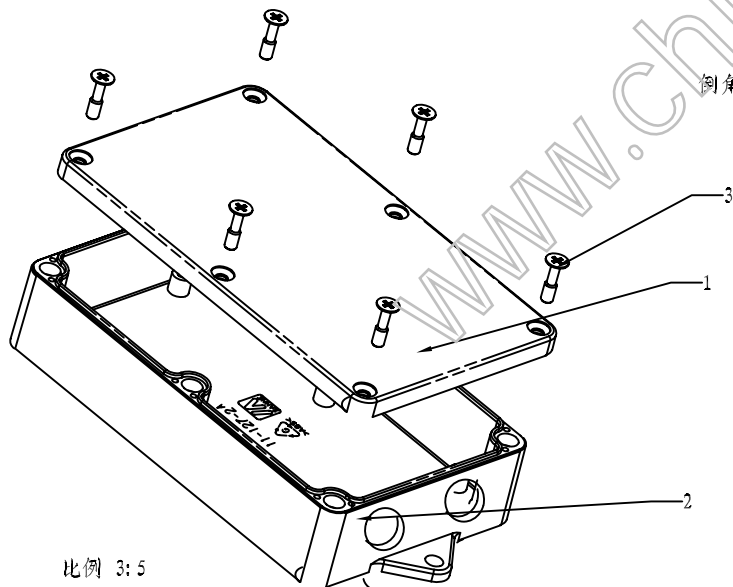
剖面 A-A



上盖仰视图



线路板正视图



比例 3:5

3	M4x16FB	M4x16 非标螺丝	6	IRON		
2	11-127-2A	下盖	1	普通ABS		
1	11-127-1	上盖	1	普通ABS		
序号	产品编号	零件名称	数量	材料	重量(g)	备注
制图	审核	批准	客户名称	材料		
Drawing	Auditing	Confirm	Custom Name	Material		
			产品名称	防水盒	图样比例	3:5
			Product Name		Drawing Scale	A3
			产品编号	11-127A	视图	(mm)
			Product Code		Project View	
共 1 页		第 1 页		宁波三和壳体公司 NINGBO SANHE ENCLOSURE CORPORATION		中国宁波慈溪 TEL:+86(574)63226910 FAX:+86(574)63226900