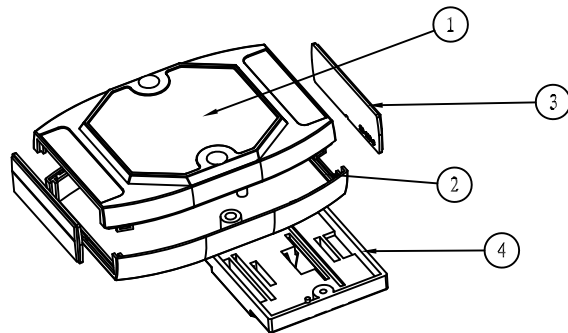
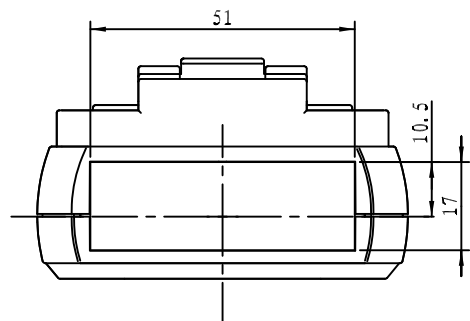
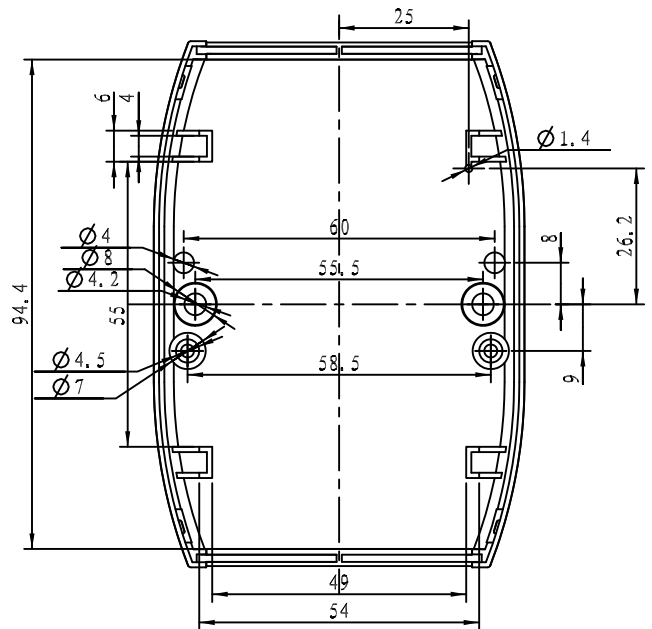


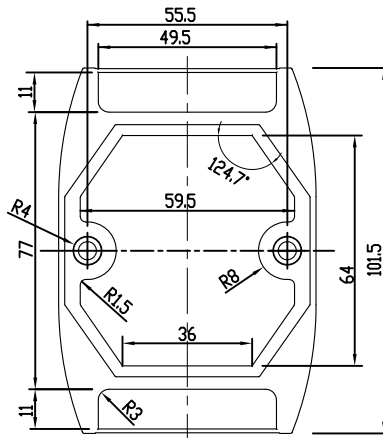
剖面 A-A



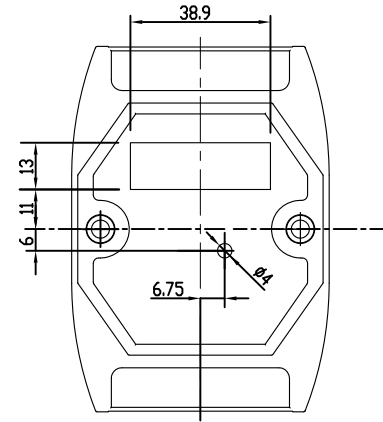
比例 1:2

4	导轨座	23-60	1	普通ABS		借用原有产品
3	侧板	23-138-3	2	普通ABS		
2	下盖	23-138-2	1	普通ABS		
1	上盖	23-138-1	1	普通ABS		
序号 Number	产品编号 Product Code	零件名称 Part Name	数量 Quantity	材料 Material	重量(g) Weight	备注 Remarks
制图 Drawing	审核 Auditing	批准 Confirm	客户名称 Custom Name	材料 Material	普通ABS	
			产品名称 Product Name	装配图	图纸比例 Drawing Scale	1:1 A
			产品编号 Product Code	23-138	视图 Project View	(mm)
共 页 第 页			宁波三和壳体公司 NINGBO SANHE ENCLOSURE CORPORATION		中国·宁波慈溪 TEL:+86(574)63226910 FAX:+86(574)63226900	

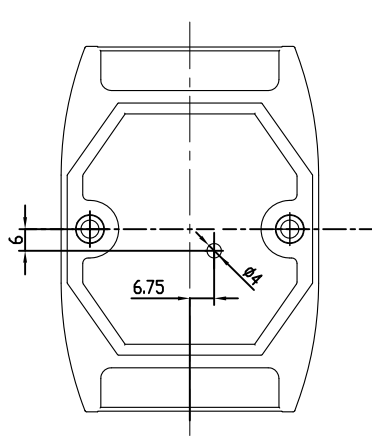
23-138-1



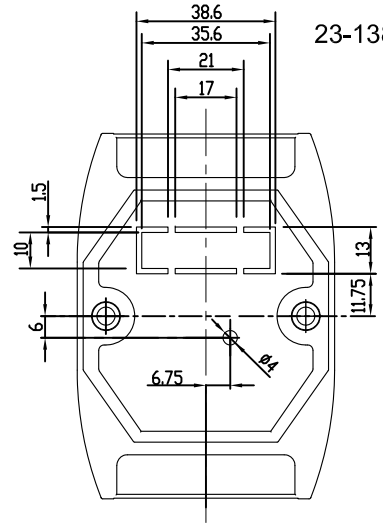
23-138-1A



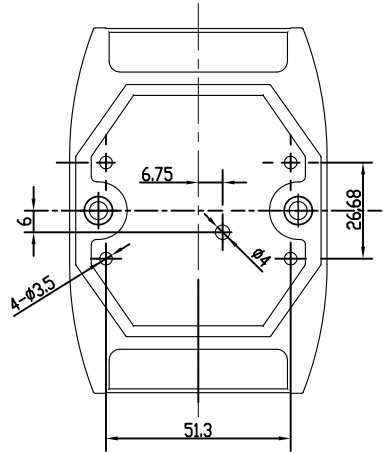
23-138-1B



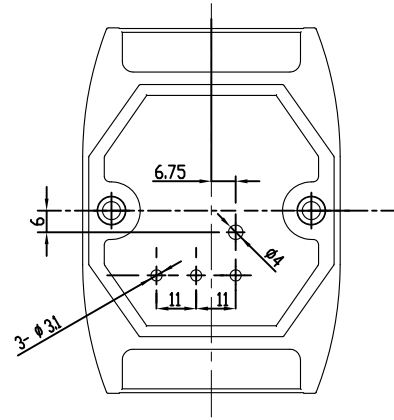
23-138-1C



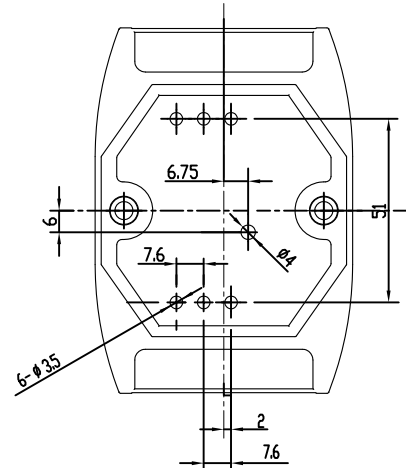
23-138-1D



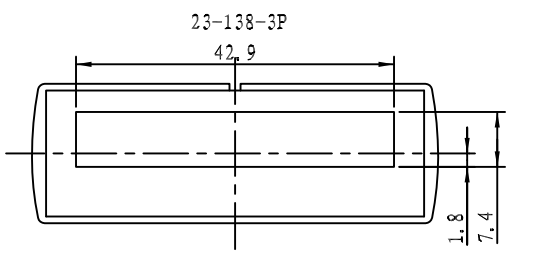
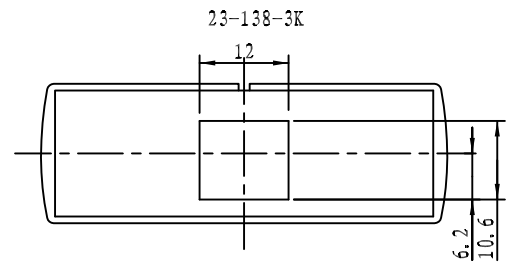
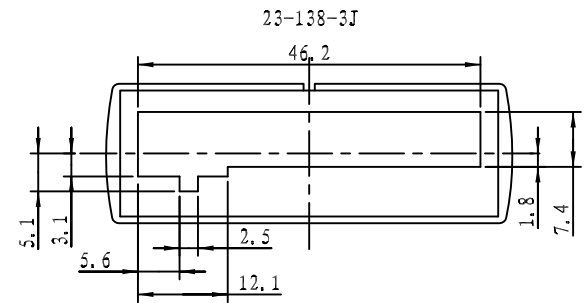
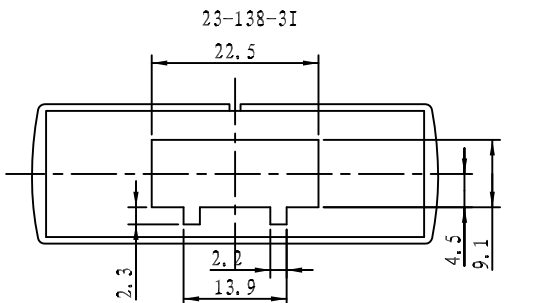
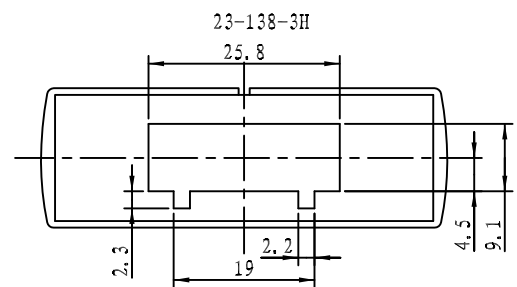
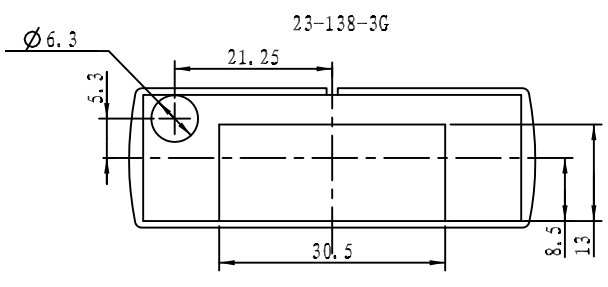
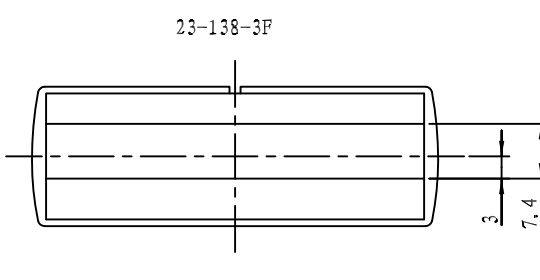
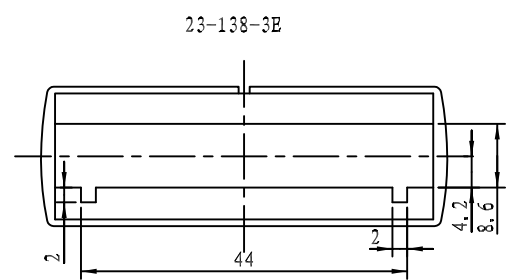
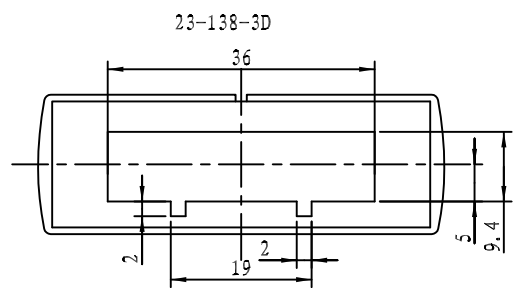
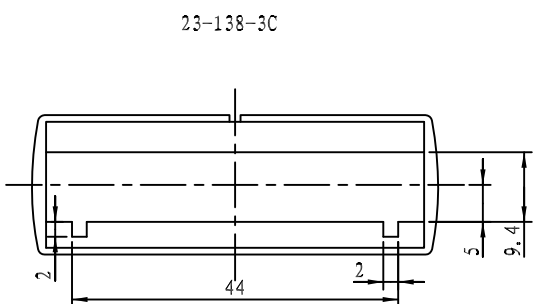
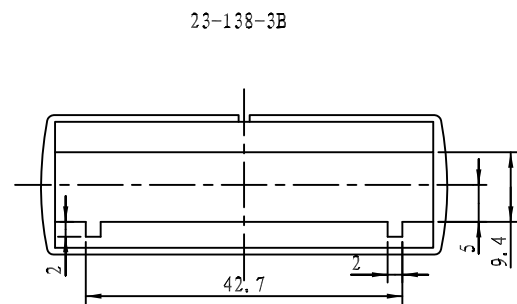
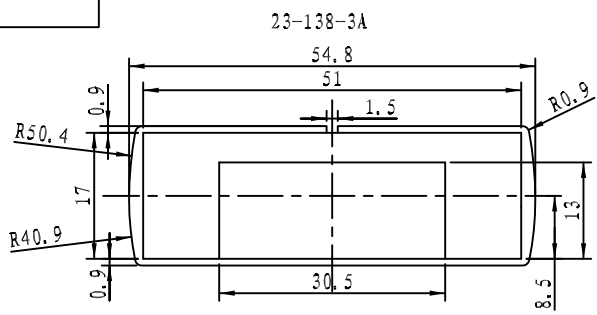
23-138-1E



23-138-1F



制图 Drawing	审核 Auditing	批准 Confirm	客户名称 Custom Name	材料 Material	普通ABS	
			产品名称 Product Name	上盖	图纸比例 Drawing Scale	1:1 A3
			产品编号 Product Code	23-138-1	视图 Project View	(mm)
共 页 第 页			宁波三和壳体公司 NINGBO SANHE ENCLOSURE CORPORATION		中国宁波慈溪 TEL: +86(574)63226910 FAX: +86(574)63226900	



制图 Drawing	审核 Auditing	批准 Confirm	客户名称 Custom Name	本厂开发	材料 Material	普通ABS
			产品名称 Product Name	挡板	图纸比例 Drawing Scale	1:1 A3
			产品编号 Product Code	23-138-3	视图 Project View	(mm)
共 页 第 页			宁波三和壳体公司 NINGBO SANHE ENCLOSURE CORPORATION		中国宁波慈溪 TEL:+86(574)63226910 FAX:+86(574)63226900	