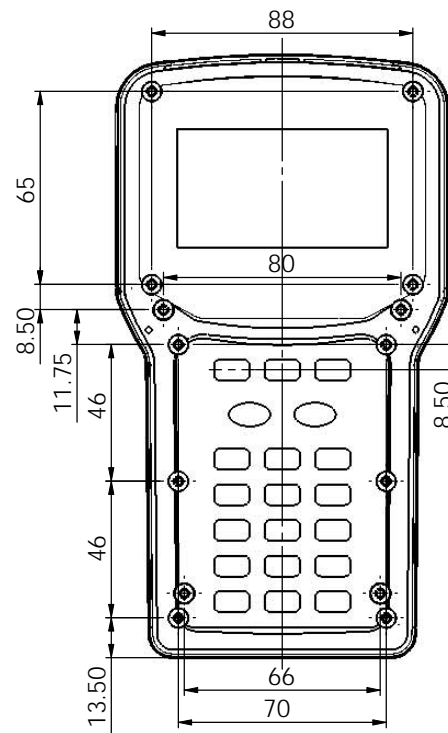
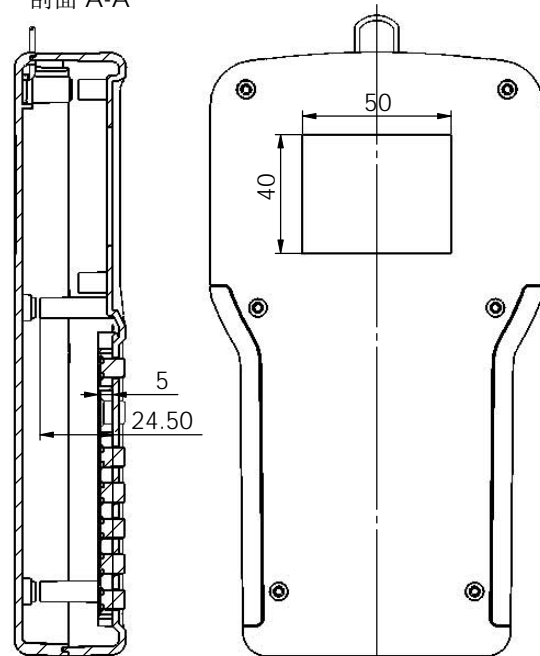


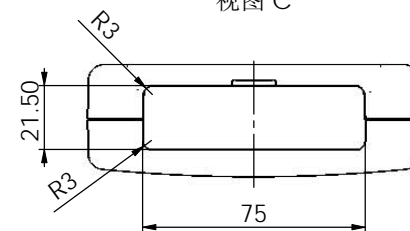
剖面 A-A



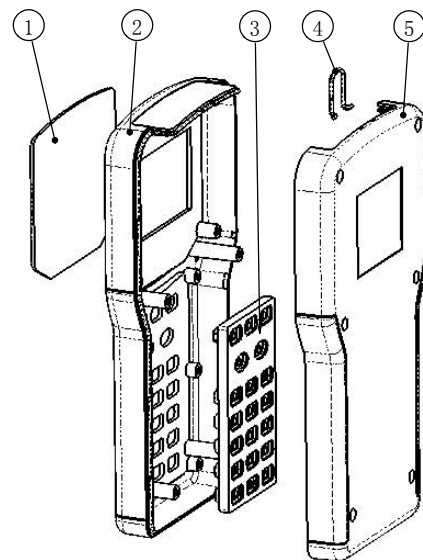
视图 D



视图 C



↑ D



7						
6	PT3x10自攻螺钉		6	铁		
5	底壳	21-157-2	1	ABS+TPE		
4	挂件	21-157-4	1	铁		
3	硅胶按键	21-147-9	1	橡胶		
2	上盖	21-157-1B	1	ABS+TPE		
1	透明板	21-157-3	1	PC		
序号	零件名称	代 号	数量	材料	单重(g)	备注
制图 Drawing	审核 Auditing	批准 Confirm	客户名称 Custom Name	材料 Material		
			产品名称 Product Name	装配图	图纸比例 Drawing Scale	1:1.8 A3
			产品编号 Product Code	21-157B	视图 Project View	(mm)

