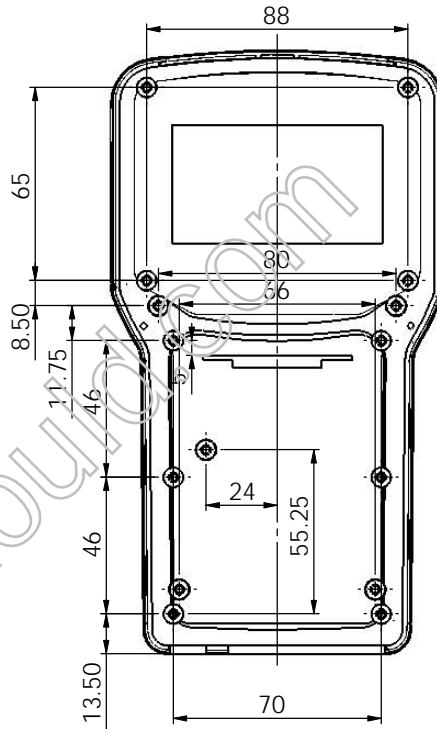
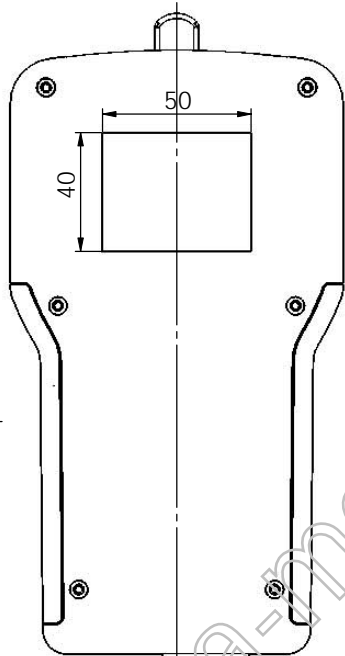
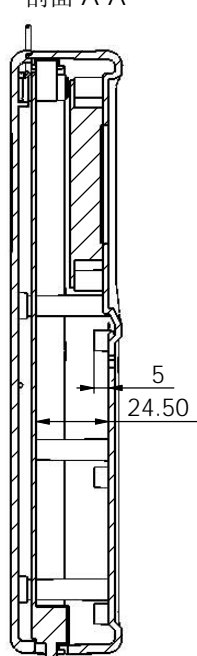
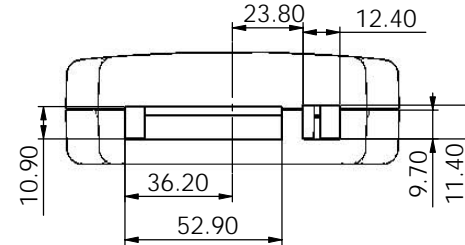


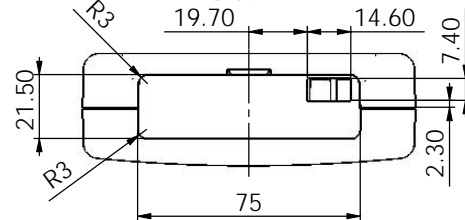
剖面 A-A



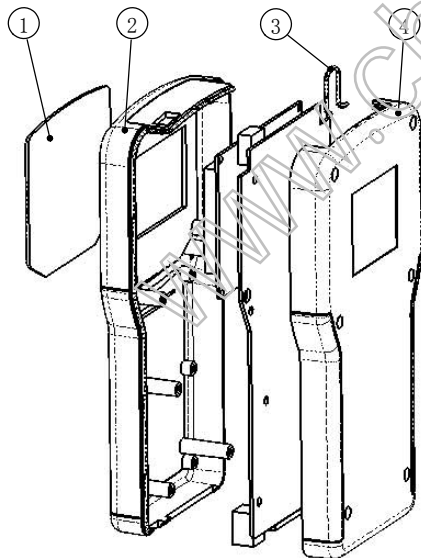
视图 D



视图 C



↑ D



6						
5	PT3x10自攻螺钉		6	铁		
4	底壳	21-157-2A	1	ABS+TPE		
3	挂件	21-157-4	1	铁		
2	上盖	21-157-1A	1	ABS+TPE		
1	透明板	21-157-3	1	PC		
序号	零件名称	代 号	数量	材料	单重(g)	备注
制图	审核	批准	客户名称	材 料		
Drawing	Auditing	Confirm	Custom Name	Material		
			产品名称	装配图	图纸比例	1:1.8 A3
			Product Name		Drawing Scale	
			产品编号	21-157A	视图	(mm)
			Product Code		Project View	

