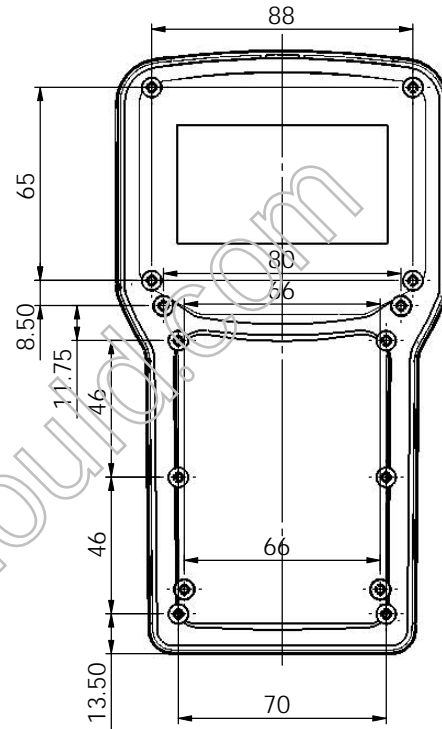
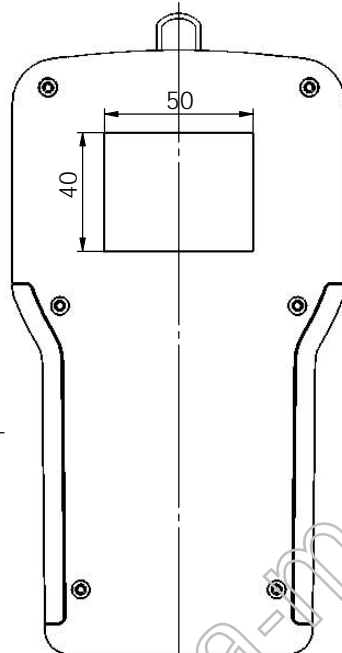
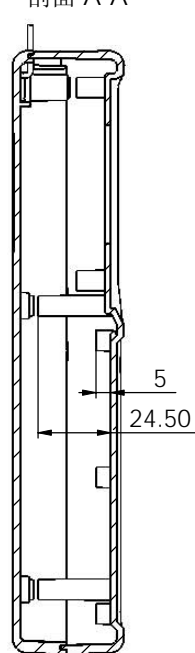


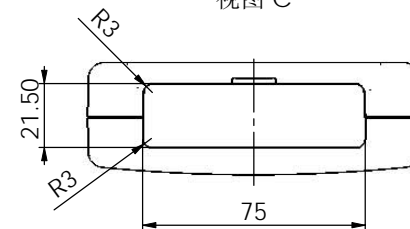
剖面 A-A



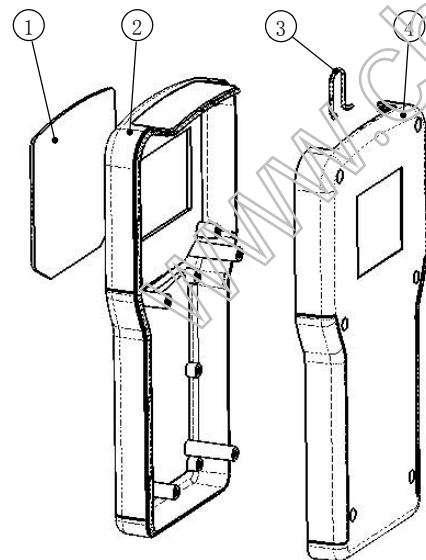
视图 D



视图 C



↑ D



6						
5	PT3x10自攻螺钉		6	铁		
4	底壳	21-157-2	1	ABS+TPE		
3	挂件	21-157-4	1	铁		
2	上盖	21-157-1	1	ABS+TPE		
1	透明板	21-157-3	1	PC		
序号	零件名称	代 号	数量	材料	单重(g)	备注
制图 Drawing	审核 Auditing	批准 Confirm	客户名称 Custom Name	材料 Material		
			产品名称 Product Name	装配图	图纸比例 Drawing Scale	1:1.8 A3
			产品编号 Product Code	21-157	视图 Project View	(mm)
共 1 页 第 1 页			宁波三和壳体公司 NINGBO SANHE ENCLOSURE CORPORATION		中国·宁波慈溪 TEL:+86(574)63226910 FAX:+86(574)63226900	