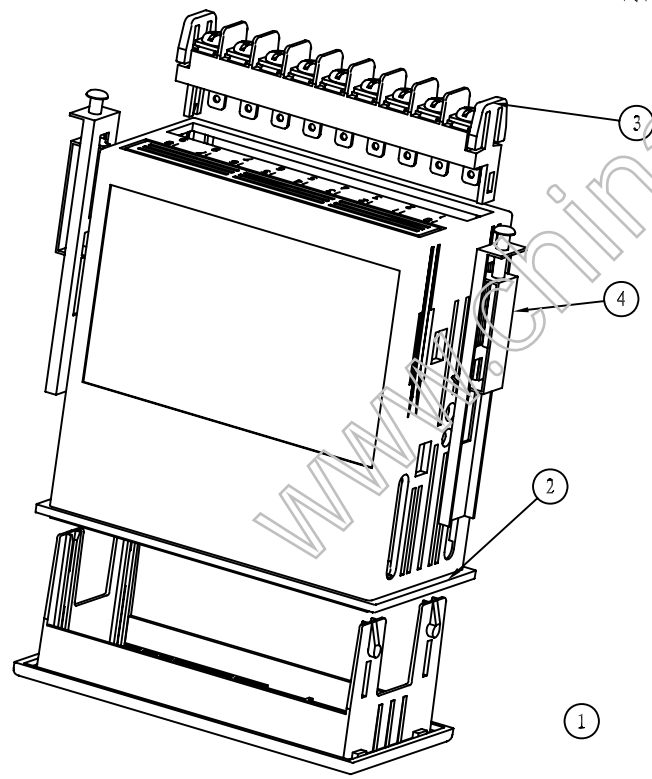


剖面 A-A



序号	产品编号	产品名称	数量	材料	单重(g)	备注
7						
6						
5						
4	0013-3	安装卡	2	铁		通用现成
3	4980-3	端子	1	普通ABS		
2	4980-2	下底	1	普通ABS		
1	4983-1A	上盖	1	普通ABS		

制图	审核	批准	客户名称	材料		
Drawing	Auditing	Confirm	Custom Name	Material	图纸比例	1: 1 A3
			产品名称	装配图	视图	
			产品编号	4983A	Project View	
共 1 页			第 2 页			