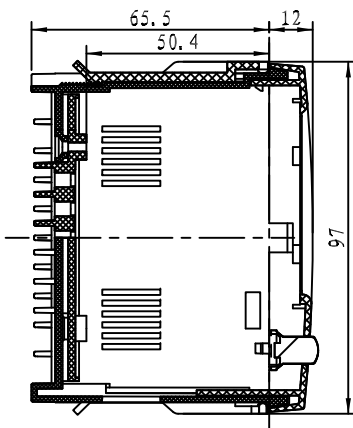
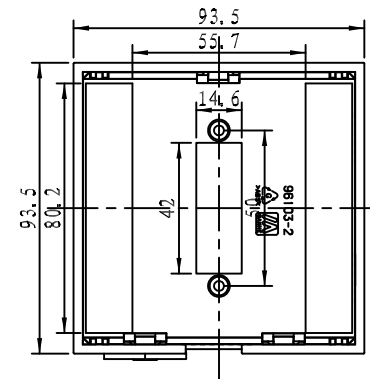
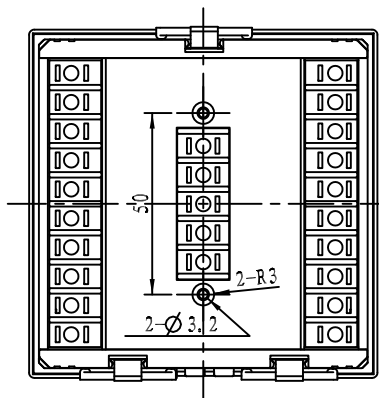


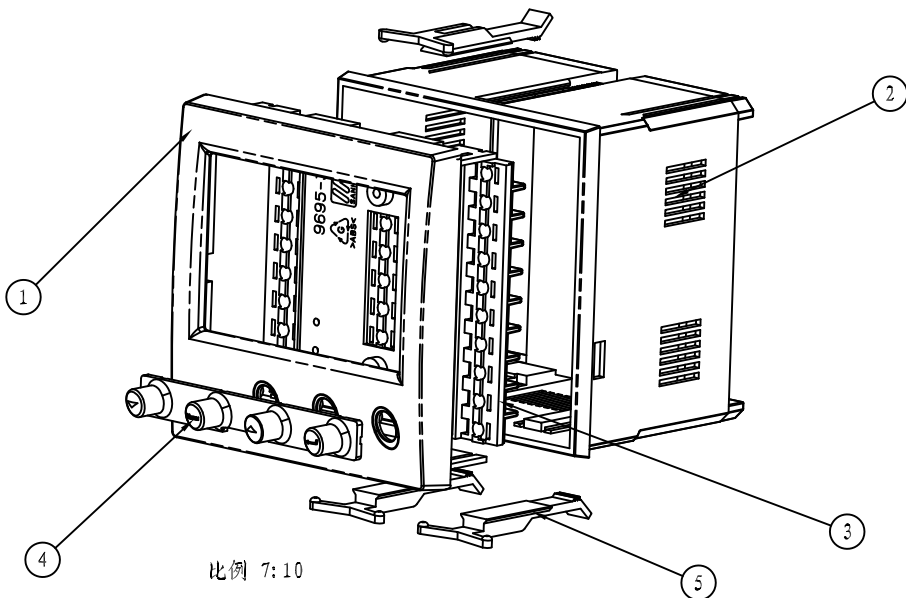
比例 7:10



剖面 A-A



下壳俯视图



比例 7:10

| 序号 | 产品编号    | 零件名称 | 数量 | 材料    | 重量(g) | 备注                  |
|----|---------|------|----|-------|-------|---------------------|
|    |         | 透明板  | 1  | PC    |       | 78.2x55.2mm<br>颜色茶色 |
| 5  | 4974-5  | 安装架  | 3  | PC    |       |                     |
| 4  | 96103-3 | 按键   | 1  | 硅胶    |       |                     |
| 3  | 9695-3  | 接线板  | 1  | 阻燃ABS |       |                     |
| 2  | 96103-2 | 下壳   | 1  | 阻燃ABS |       | 可配9695-2            |
| 1  | 96104-1 | 面框   | 1  | 阻燃ABS |       |                     |

| 制图      | 审核       | 批准      | 客户名称         | 材料            |
|---------|----------|---------|--------------|---------------|
| Drawing | Auditing | Confirm | Custom Name  | Material      |
|         |          |         | 产品名称         | 图纸比例          |
|         |          |         | Product Name | Drawing Scale |
|         |          |         | 产品编号         | 视图            |
|         |          |         | Product Code | Project View  |
|         |          |         | 96104        | (mm)          |

|       |       |   |  |  |
|-------|-------|---|--|--|
| 共 1 页 | 第 1 页 | <b>宁波三和壳体公司</b><br>NINGBO SANHE ENCLOSURE CORPORATION |  | 中国宁波慈溪<br>TEL:+861574163226910<br>FAX:+861574163226900 |
|-------|-------|---|--|--|