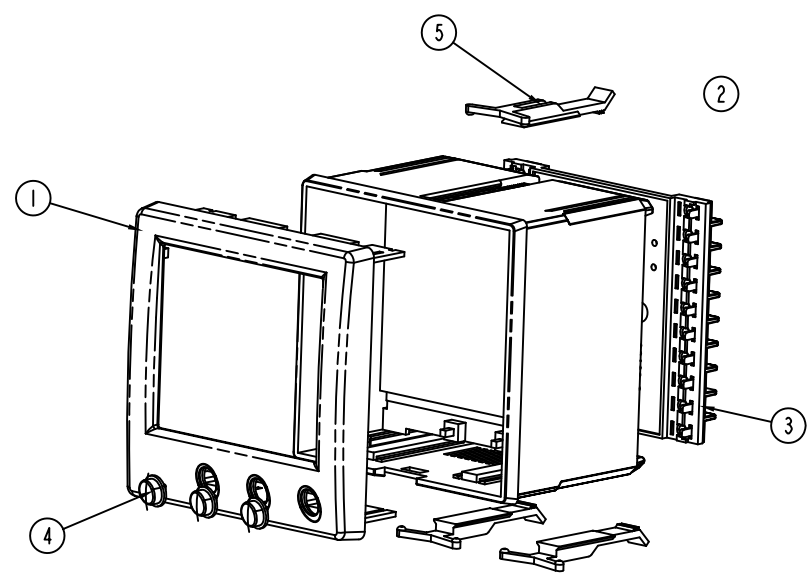


剖面 A-A



比例 3:5

6	96103-4	透明板	1	PC		74.2x65.8mm
5	4974-5	安装架	3	PC		
4	96103-5	按键	3	阻燃ABS		
3	96103-6	接线板	1	阻燃ABS		配9675焊接端子29只
2	96103-2	下壳	1	阻燃ABS		
1	96103-1	面板	1	阻燃ABS		
序号	产品编号	零件名称	数量	材料	重量(g)	备注
制图	审核	批准	客户名称	材 料		
Drawing	Auditing	Confirm	Custom Name	Material		
			产品名称	装配图	图纸比例	A3
			Product Name	96103	Drawing Scale	
			产品编号	视图	比例	(mm)
			Product Code	Project View		
共 1 页			第 1 页			
			宁波三和壳体公司 NINGBO BANHE ENCLOSURE CORPORATION			中国宁波慈溪 TEL: +86574163226910 FAX: +86574163226900