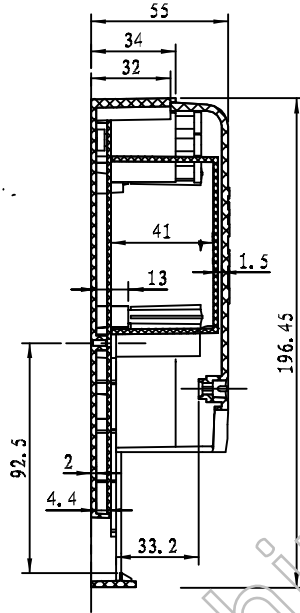
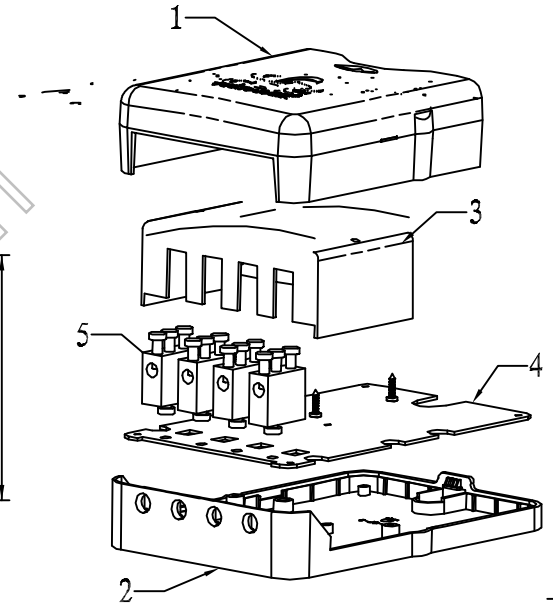
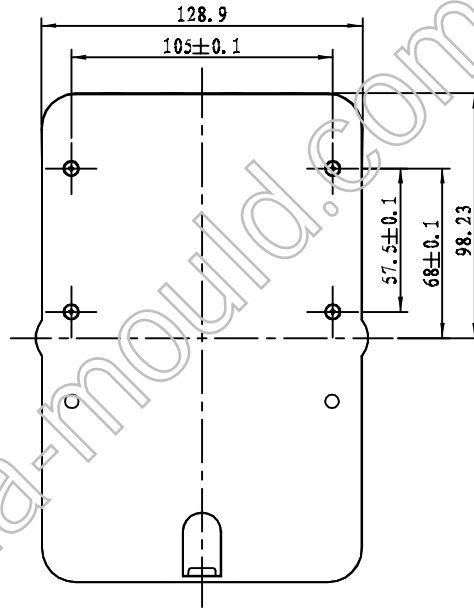


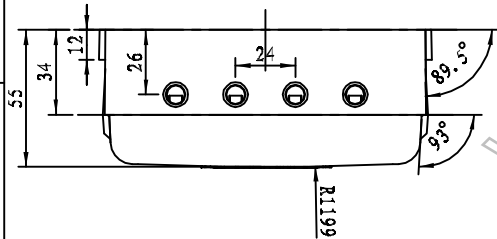
比例 1:2



剖面 A-A



比例 2:5



制图 Drawing	审核 Auditing	批准 Confirm	客户名称 Custom Name	材料 Material		
			产品名称 Product Name	图纸比例 Drawing Scale	1:2	A3
			产品编号 Product Code	视图 Project View	(mm)	
共 页 第 页			宁波三和壳体公司 NINGBO BANHE ENCLOSURE CORPORATION		中国宁波慈溪 TEL: 86157463226910 FAX: 86157463226900	