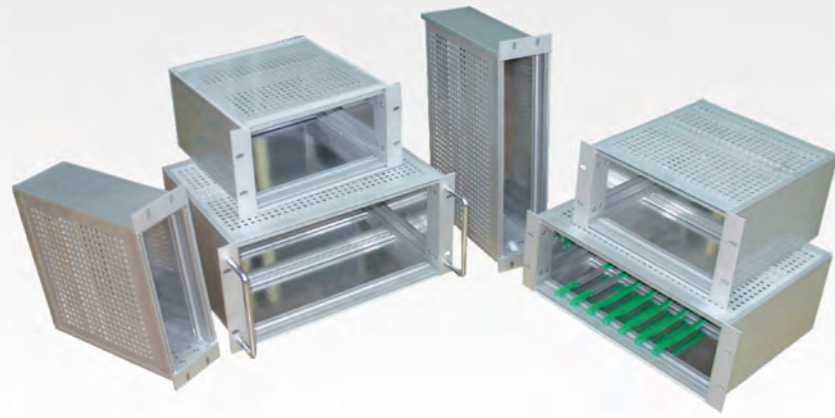
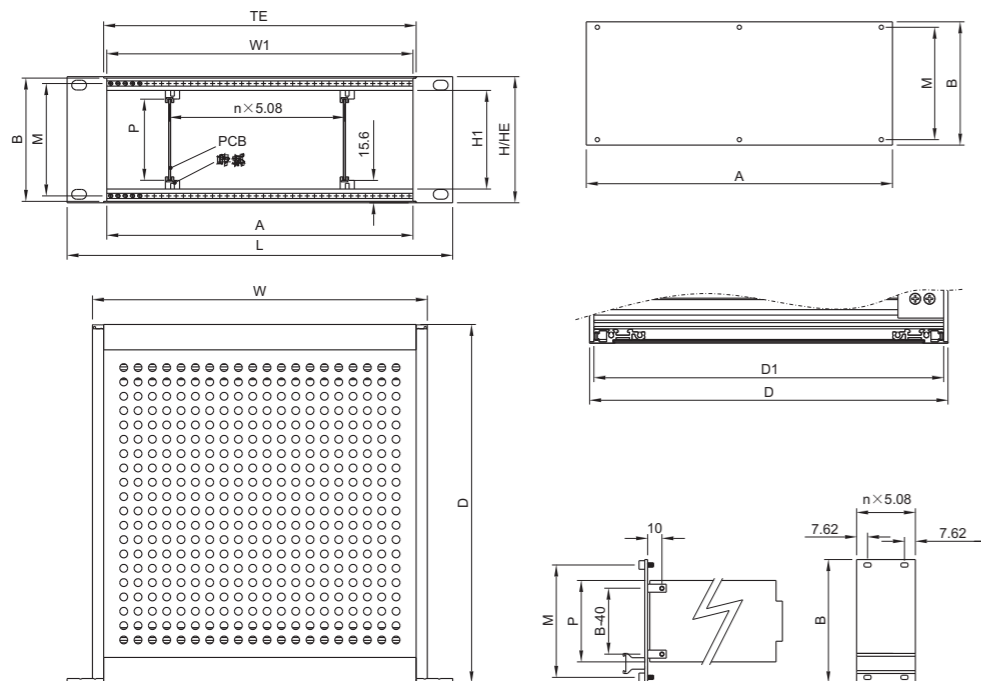


型号CODE:17-88

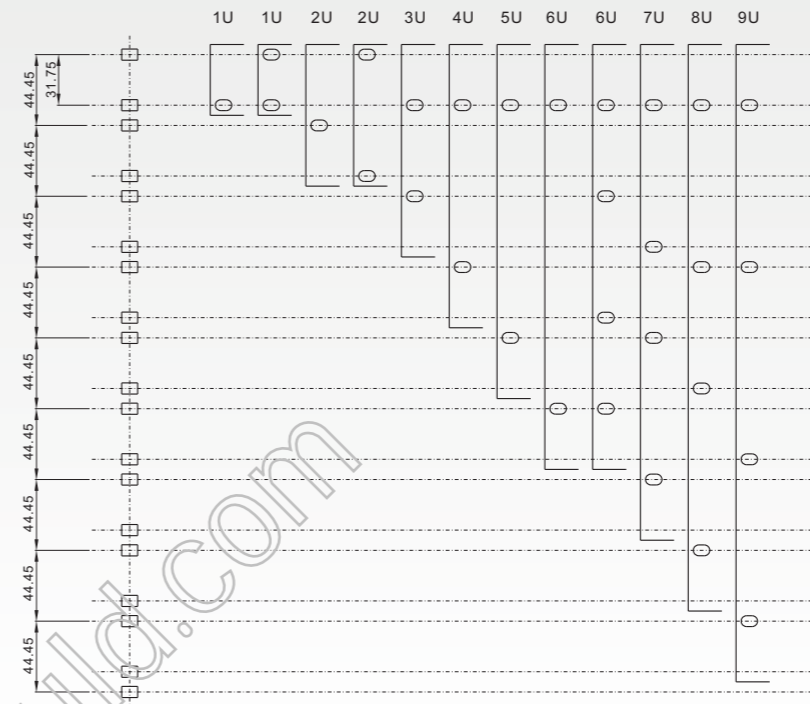
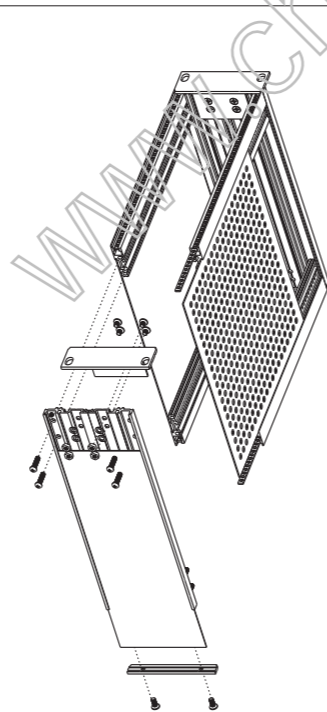


本机箱为铝型材机箱，型材经导电氧化处理，上下盖板和侧板为拉丝氧化铝板。  
This cabinet is Al. extrusion cabinet. Treatment of Al. extrusion: conduct anodization. The material of top, bottom and side panels is wire draw anodizing Al. Panels.

HE	TE	L	W	W1	H	H1	A	B	M	P
2U	84	482.6	447.2	427.2	88	68.8	426.4	85.2	78.4	56.8
3U	84	482.6	447.2	427.2	132.5	113.3	426.4	129.7	122.9	101.3
4U	84	482.6	447.2	427.2	177	157.8	426.4	174.2	167.4	145.8
5U	84	482.6	447.2	427.2	221.5	202.3	426.4	218.7	211.9	190.3
6U	84	482.6	447.2	427.2	265.9	246.7	426.4	263.1	263.1	234.7
7U	84	482.6	447.2	427.2	310.3	291.1	426.4	307.5	307.5	279.1
8U	84	482.6	447.2	427.2	354.8	335.6	426.4	352	345.2	323.6
9U	84	482.6	447.2	427.2	399.2	380	426.4	396.4	396.4	368



D1:机箱净深 D:机箱深度 D1=D-6  
D1:Net depth of the cabinet. D:Depth of cabinet. D1=D-6



横梁、螺纹插条  
Beam, thread quickset



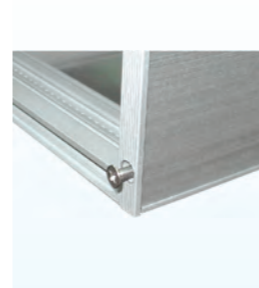
侧梁、螺纹插条  
Side beam, thread quickset



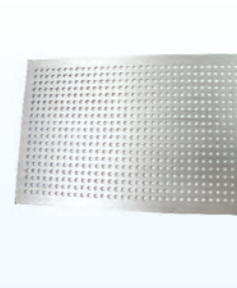
PCB导轨  
PCB DIN-rail



后压块安装  
Installation of rear briquetting



盖板可开散热孔  
Ventilation slots are available



带把手  
With handles



高度(HE):2U、3U、4U、5U、6U、7U、8U、9U; 常规宽度(TE):84孔; 常规深度(D):180mm、240mm、300mm、360mm。  
如客户有特殊需求, 高度(HE)、宽度(L)及深度(D)可定制。  
Height(HE):2U、3U、4U、5U、6U、7U、8U、9U; standard width(TE):84 holes; standard depth(D):180mm、240mm、300mm、360mm. Height(HE)、width(TE) and depth(D) can be customized as per your request.