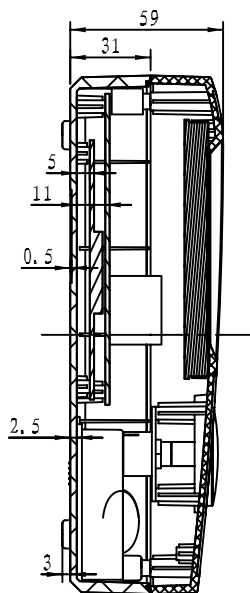
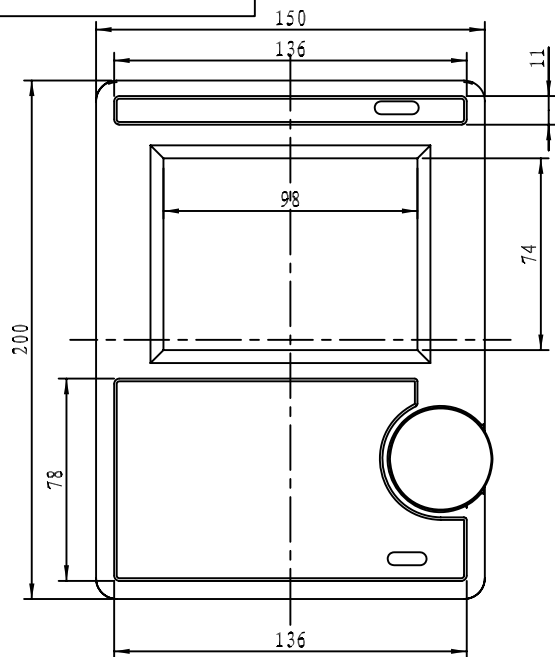
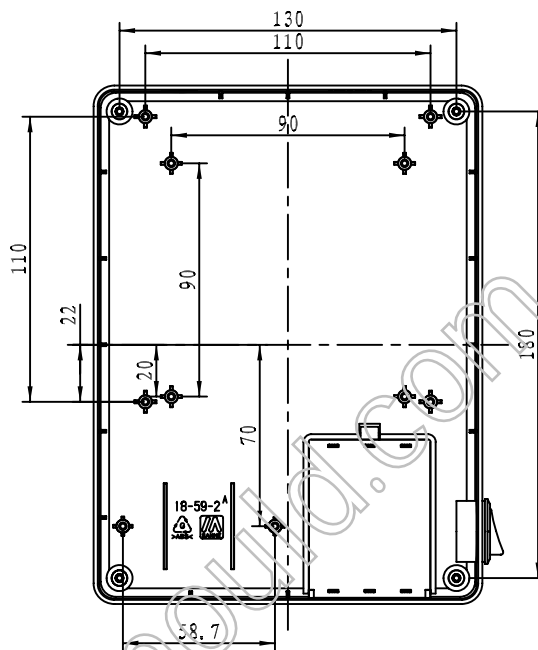


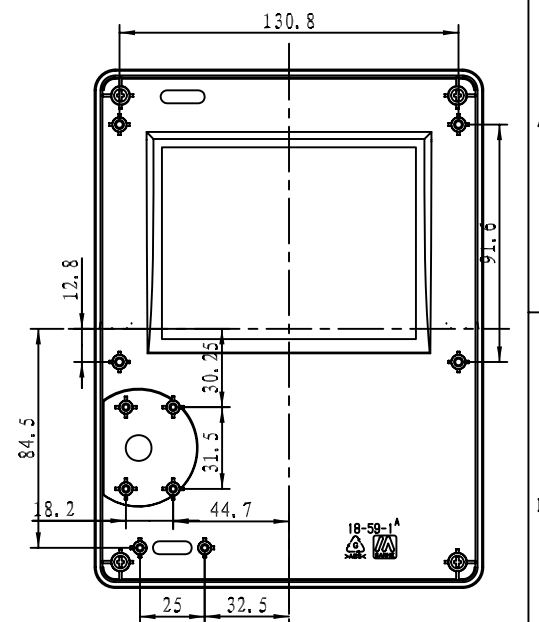
A



剖面 A-A

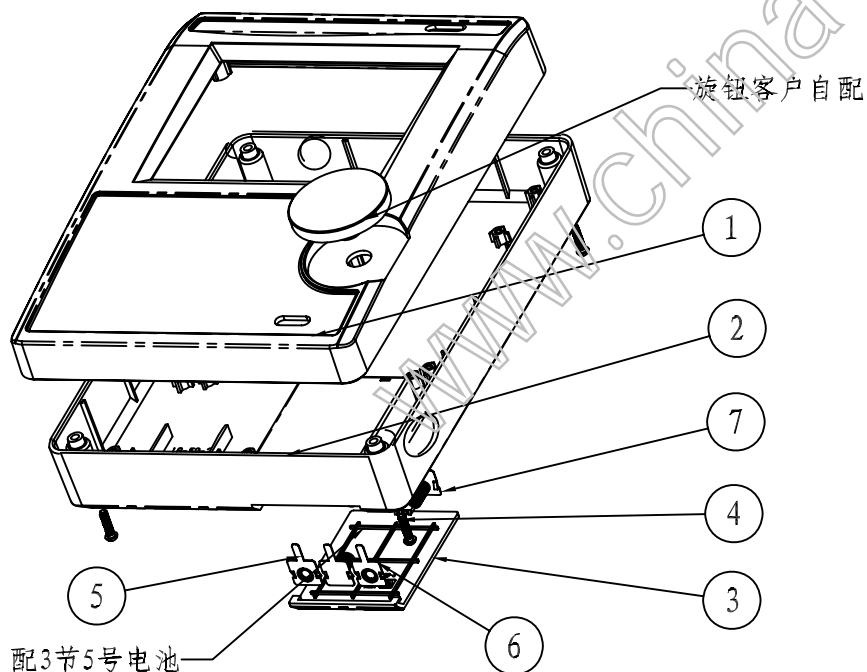


下盖正视图



上盖底视图

C



旋钮客户自配

配3节5号电池

D

7		5号电池弹片(单片有弹簧)	1		借用原有产品	
6		5号电池弹片(单片无弹簧)	1		借用原有产品	
5		5号电池片(双片)	2		借用原有产品	
4		M3x12螺钉	4	铁镀锌		
3	18-59-3	电池盖	1	普通ABS		
2	18-59-2	下盖	1	普通ABS		
1	18-59-1	上盖	1	普通ABS		
序号 Number	产品编号 Product Code	零件名称 Part Name	数量 Quantity	材料 Material	重量(g) Weight	备注 Remarks
制图 Drawing	审核 Auditing	批准 Confirm	客户名称 Custom Name	材料 Material		
			产品名称 Product Name	装配示意图		1: 2
			产品编号 Product Code	18-59	视图 Project View	A
			 宁波三和壳体公司 NINGBO SANHE ENCLOSURE CORPORATION		中国·宁波慈溪 TEL:+86(574)63226910 FAX:+86(574)63226900	
共 1 页			第 1 页			

