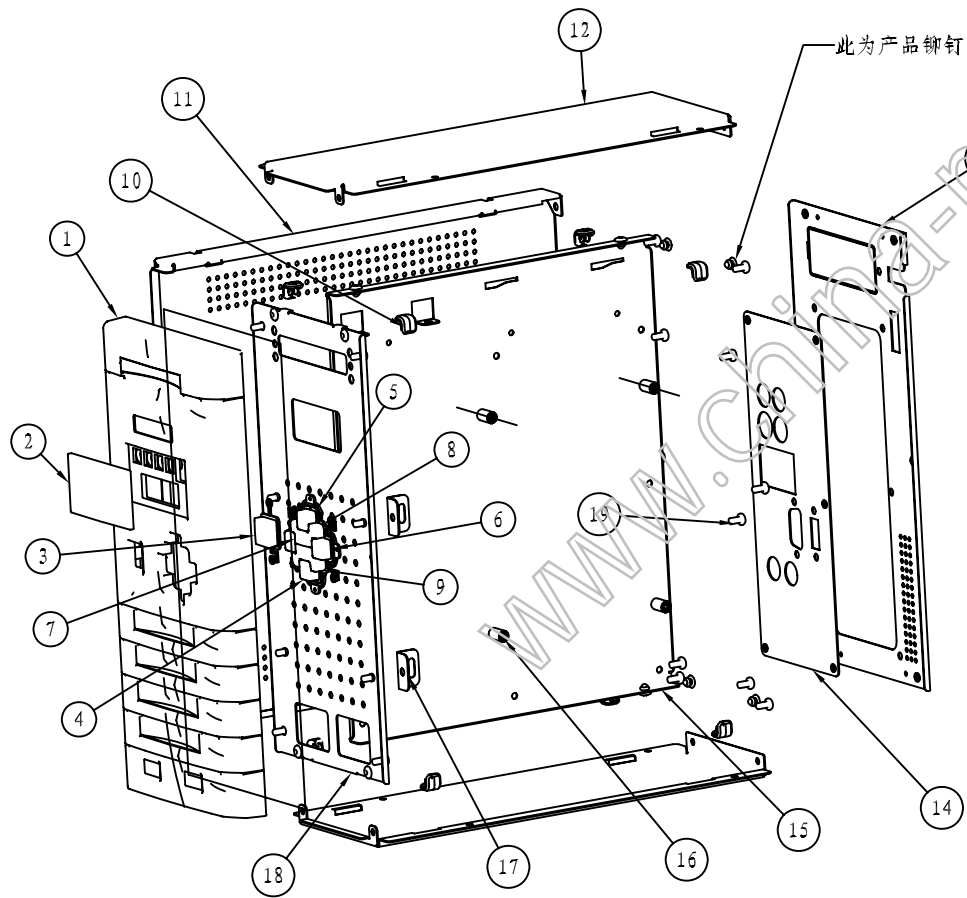


球标19为19-M3\*8螺丝



序号	编号	名称	数量	材料	单重 (g)	备注
18	16-52-18	前支架板	1	SECC		
17	16-52-17	配件2	4	SECC		
16	16-52-16	铆螺母	6	铜		
15	16-52-15	内支架板	1	SECC		
14	16-52-14	内后盖板	1	SECC		
13	16-52-13	后盖板	1	SECC		
12	16-52-12	上盖板	2	SECC		
11	16-52-11	侧板	2	SECC		
10	16-52-10	配件1	8	普通ABS		
9	16-52-9	接缝7	1	普通ABS		
8	16-52-8	接缝6	1	普通ABS		
7	16-52-7	接缝5	1	普通ABS		
6	16-52-6	接缝4	1	普通ABS		
5	16-52-5	接缝3	1	普通ABS		
4	16-52-4	接缝2	1	普通ABS		
3	16-52-3	接缝1	1	普通ABS		
2	16-52-2	透明板	1	透明PC		
1	16-52-1	面板	1	普通ABS		

设计	审核	批准	客户名称	材料
Design	Auditing	Confirm	Cusfom Name	Material
			产品名称	图纸比例
			Product Name	Drawing Scale
			产品编号	视图
			Product Code	Project View
第 1 页			共 19 页	


**宁波三和壳体公司**  
 NINGBO SANHE ENCLOSURES CORPORATION  
 中国 · 上海  
 FHL: +86 (21) 52827305  
 FAX: +86 (21) 52826621