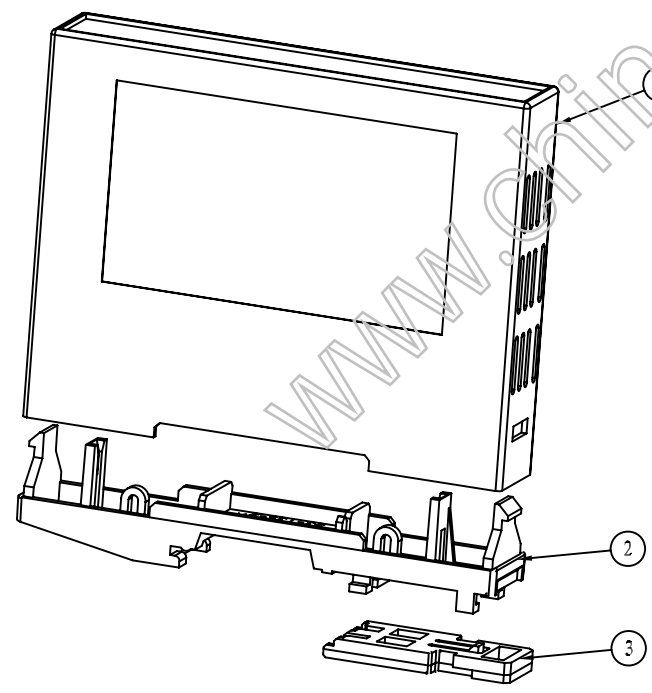


剖面 A-A



序号	编号	名称	数量	材料	单重 (g)	备注
4						
3	23-135-3	卡扣	1	聚甲醛POM		用现成
2	23-135-2	下底	1	普通ABS		
1	23-135-1	上盖	1	普通ABS		

设计 Design	审核 Audifing	批准 Confirm	客户名称 Cusfom Name	材料 Maferial	普通ABS
			产品名称 Producf Name	图纸比例 Drawing Scale	1:1 A ₃
			产品编号 Producf Code	视图 Projectf View	(mm)

第 1 页		共 4 页		宁波三和壳体公司 NINGBO SANHE ENCLOSURES CORPORATION 中国·上海 PRC+86 (21) 52827305 FAX+86 (21) 52826621	
-------	--	-------	--	---	--