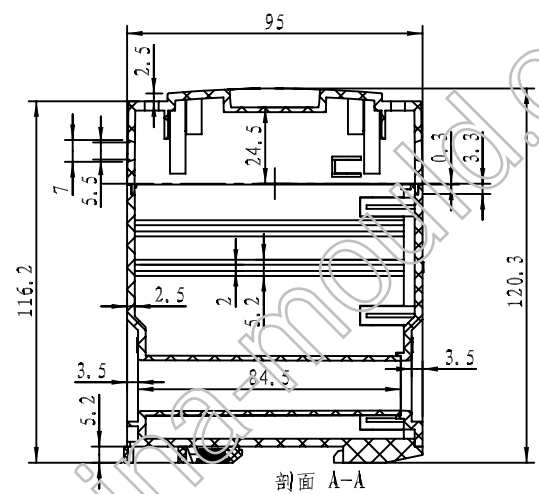
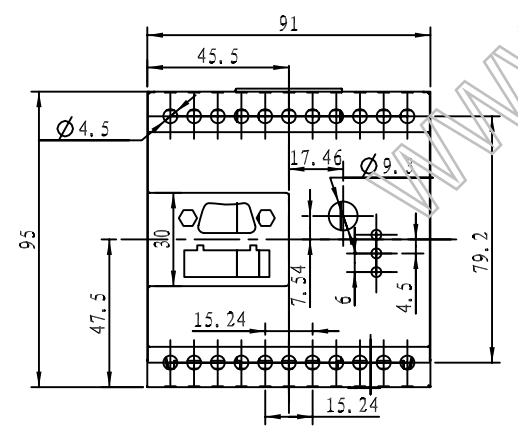
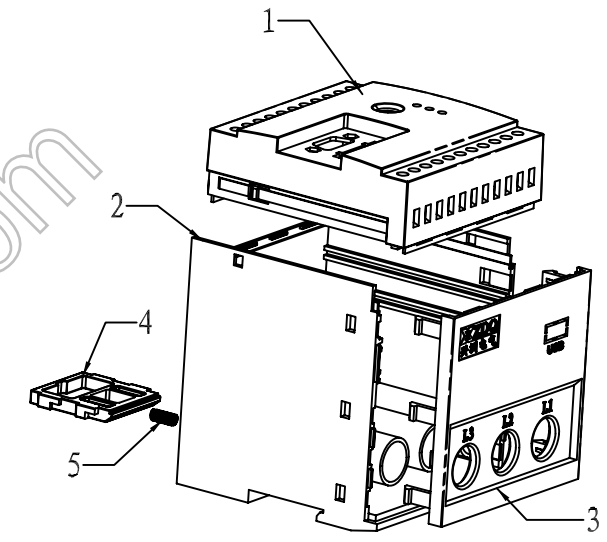


比例 3:5




剖面 A-A



序号	零件名称	代号	数量	材料	单重(g)	备注
5	弹簧	∅4.2*12.5弹簧	1	钢		
4	滑块	23-113-4	1	ABS		
3	侧盖板	23-137-3	1	ABS		
2	底壳	23-137-2	1	ABS		
1	上盖	23-137-1	1	ABS		

制图	审核	批准	客户名称	材料	备注	
Drawing	Auditing	Confirm	Custom Name	Material	普通ABS	
			产品名称	图纸比例	3:5	A3
			Product Name	Drawing Scale		
			产品编号	视图		
			Product Code	Project View		

共	页	第	页	 宁波三和壳体公司 NINGBO SANHE ENCLOSURE CORPORATION		中国宁波慈溪 TEL:+861574163226910 FAX:+861574163226900
---	---	---	---	---	--	--