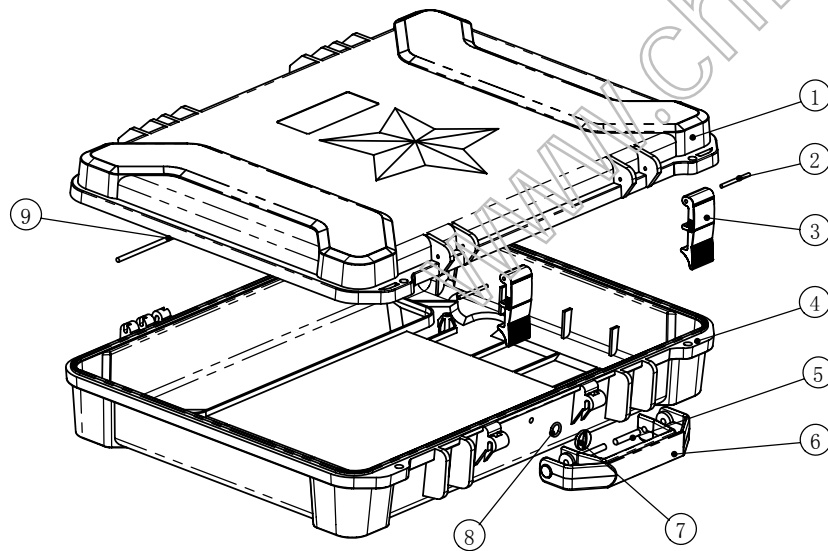
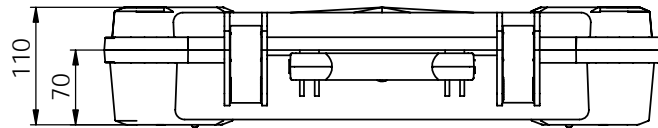
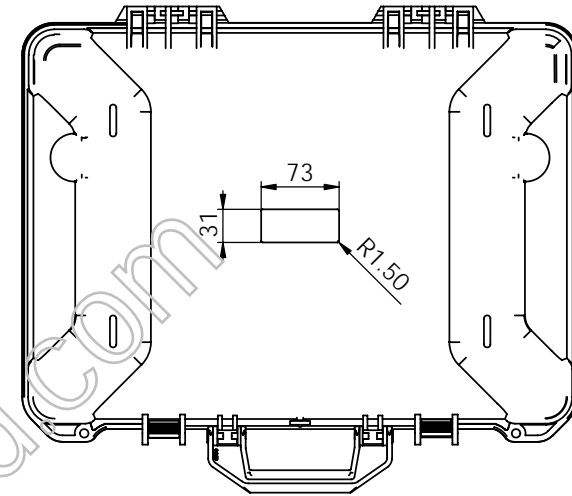
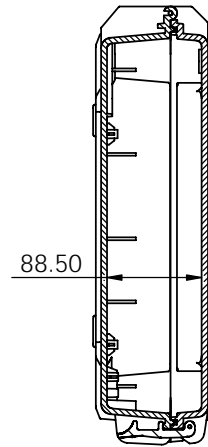


剖面 A-A



10						
9	4.0钢针轴		2	铁		∅4x83mm
8	O型密封圈		1	橡胶		内径∅10, 外径∅14
7	放气阀	45-1-6	1	工程ABS		
6	把手	45-5-3	1	工程ABS		
5	5.5钢针轴		2	铁		∅5.5x32mm
4	底壳	45-12-2	1	工程ABS		
3	锁扣	45-5-4	2	工程ABS		
2	3.0钢针轴		2	铁		∅3x39mm
1	上盖	45-12-1	1	工程ABS		
序号	零件名称	代 号	数量	材料	单重(g)	备注

制图 Drawing	审核 Auditing	批准 Confirm	客户名称 Custom Name	材料 Material		
			产品名称 Product Name	图纸比例 Drawing Scale	1:5	A3
			产品编号 Product Code	视图 Project View	(mm)	

