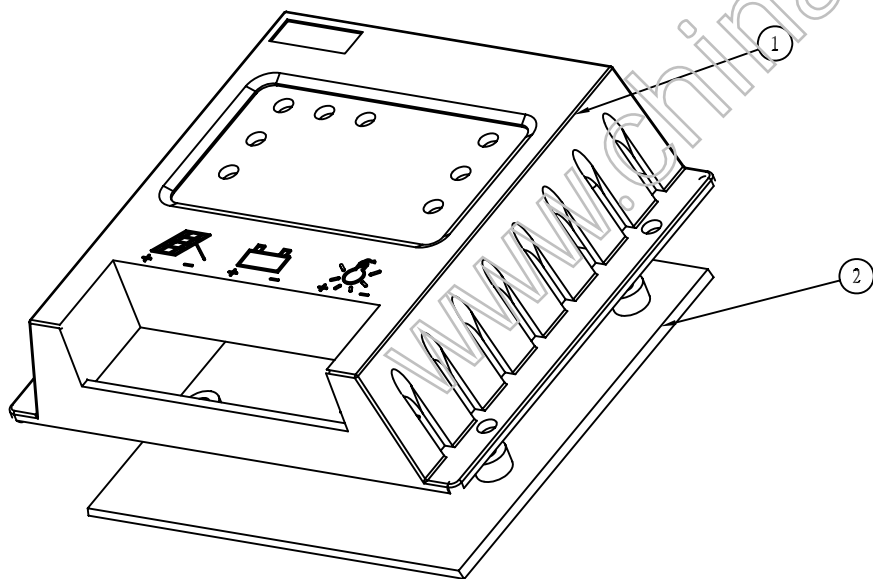
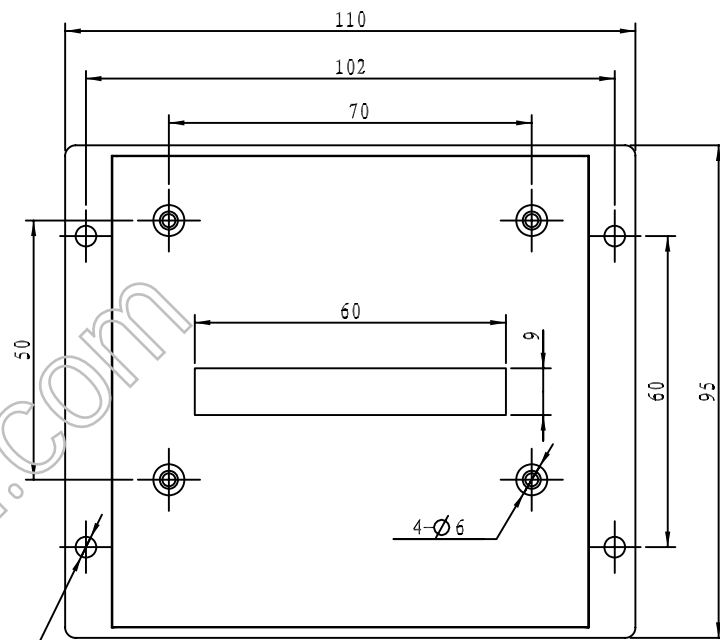


剖面 B-B



序号	编号	名称	数量	材料	单重(g)	备注																					
2	19-61-2	下底	1	普通ABS																							
1	19-61-1	上盖	1	普通ABS																							
<table border="1"> <tr> <td>制图 Drawing</td> <td>审核 Auditing</td> <td>批准 Confirm</td> <td>客户名称 Custom Name</td> <td>材料 Material</td> <td colspan="2">普通ABS</td> </tr> <tr> <td></td> <td></td> <td></td> <td>产品名称 Product Name</td> <td>图纸比例 Drawing Scale</td> <td>1:1</td> <td>A3</td> </tr> <tr> <td></td> <td></td> <td></td> <td>产品编号 Product Code</td> <td>视图 Project View</td> <td colspan="2"> (mm) </td> </tr> </table>							制图 Drawing	审核 Auditing	批准 Confirm	客户名称 Custom Name	材料 Material	普通ABS					产品名称 Product Name	图纸比例 Drawing Scale	1:1	A3				产品编号 Product Code	视图 Project View	(mm)	
制图 Drawing	审核 Auditing	批准 Confirm	客户名称 Custom Name	材料 Material	普通ABS																						
			产品名称 Product Name	图纸比例 Drawing Scale	1:1	A3																					
			产品编号 Product Code	视图 Project View	(mm)																						
共 1 页		第 3 页		宁波三和壳体公司 NINGBO SANHE ENCLOSURE CORPORATION		中国宁波慈溪 TEL:+86(574)63226910 FAX:+86(574)63226900																					