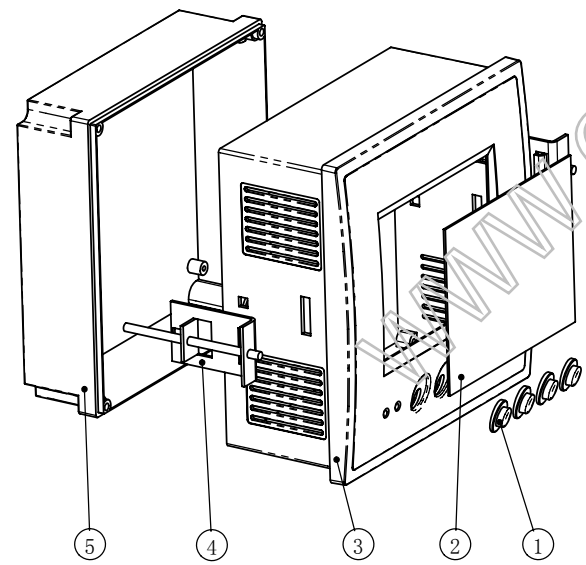
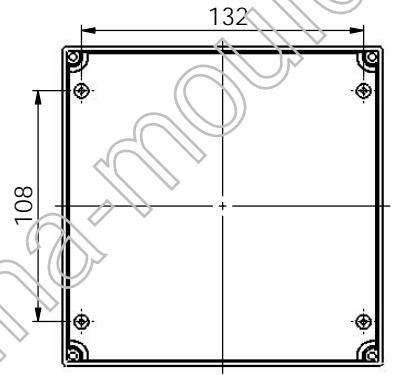
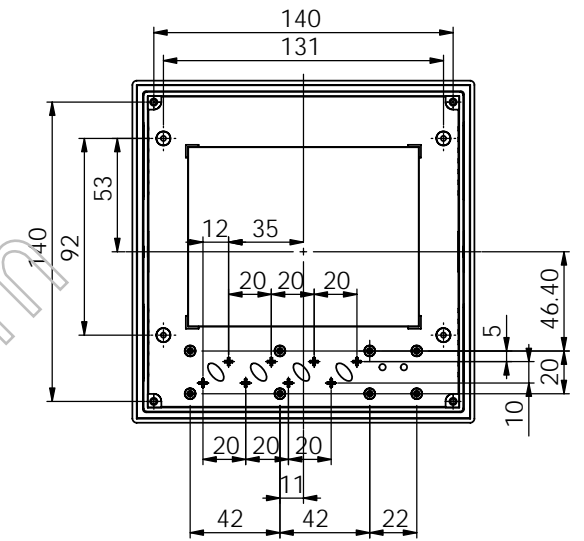
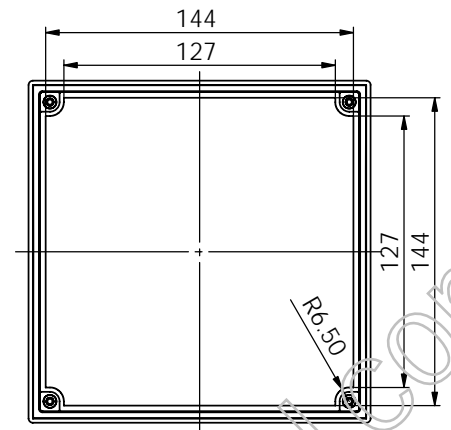
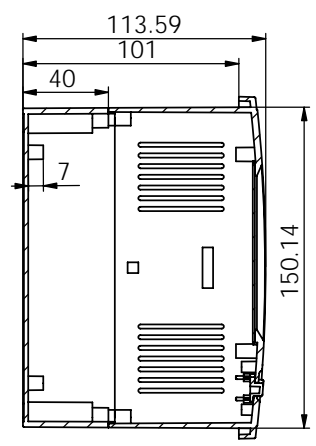
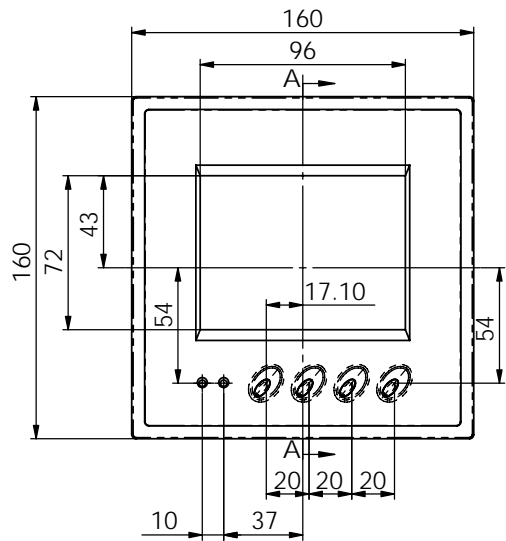


剖面 A-A



6						
5	后壳	1654-2	1	普通ABS		
4	安装架	0001-1	2	铁		
3	前壳	1654-1A	1	普通ABS		
2	透明板	1654-4	1	PC		
1	按键	1654-3	4	普通ABS		
序号	零件名称	代 号	数量	材料	单重(g)	备注

制图 Drawing	审核 Auditing	批准 Confirm	客户名称 Custom Name	材 料 Material			
			产品名称 Product Name	装配图	图纸比例 Drawing Scale	1:2.5	A3
			产品编号 Product Code	1654	视图 Project View	(mm)	