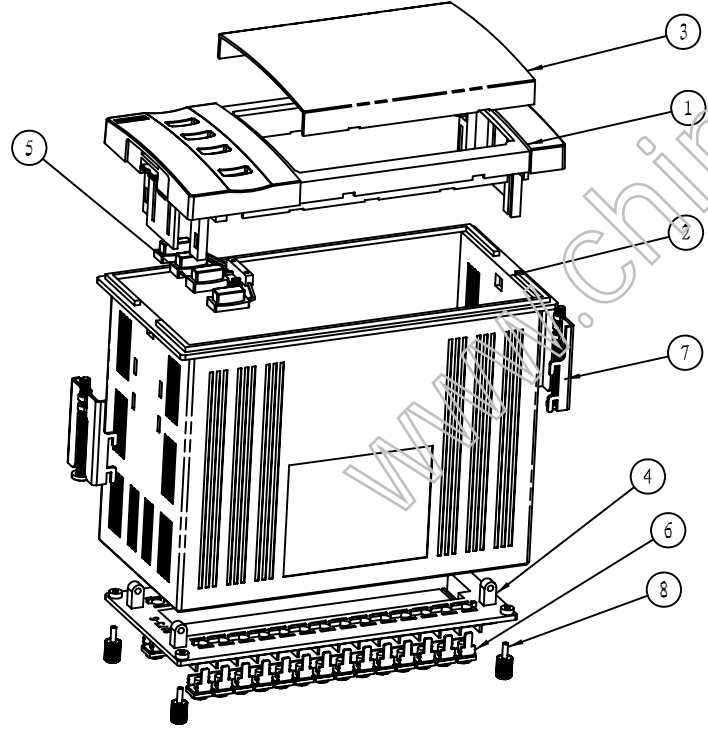
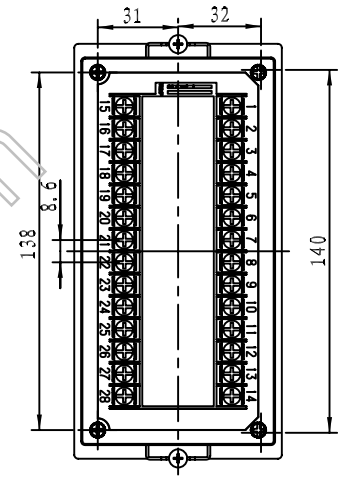
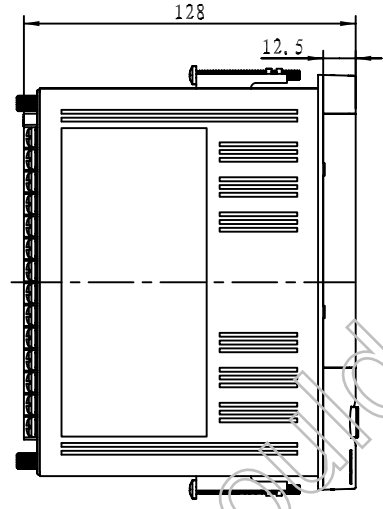
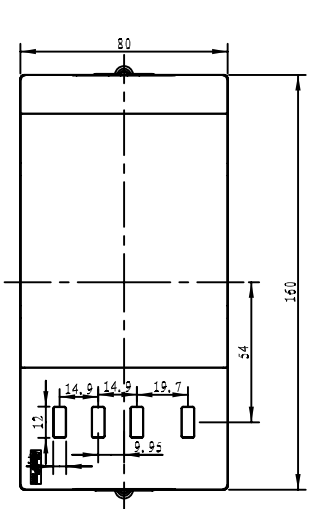


剖面 A-A



8	8173-7	非标螺钉	铁	4		
7	0001-11	安装架	铁	2		
6		端子	铁	28		用0149端子
5	8173-5	按钮	普通ABS	1		
4	8173-6	端子板	普通ABS	1		
3	8173-3	透明板	PC	1		
2	8173-2	壳体	普通ABS	1		
1	8173-1	面框	普通ABS	1		
<u>序号</u> Number	<u>产品编号</u> Product Code	<u>零件名称</u> Part Name	<u>数量</u> Quantity	<u>材料</u> Material	<u>重量(g)</u> Weight	<u>备注</u> Remarks
<u>制图</u> Drawing	<u>审核</u> Auditing	<u>批准</u> Confirm	<u>客户名称</u> Custom Name	<u>材料</u> Material		A
			<u>产品名称</u> Product Name	装配示意图		
			<u>产品编号</u> Product Code	8173	<u>视图</u> Project View	
共 1 页 第 1 页			宁波三和壳体公司 NINGBO SANHE ENCLOSURE CORPORATION		中国·宁波慈溪 TEL:+86(574)63226910 FAX:+86(574)63226900	