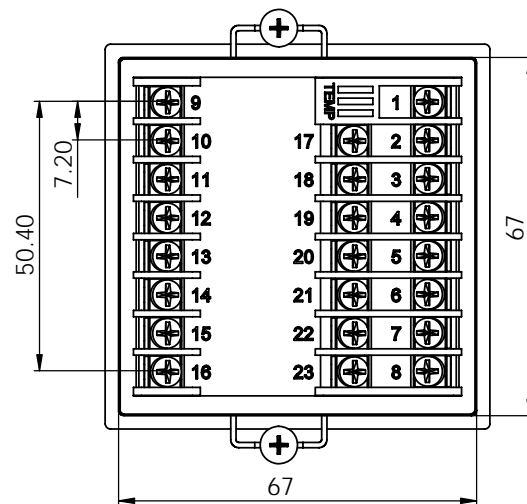
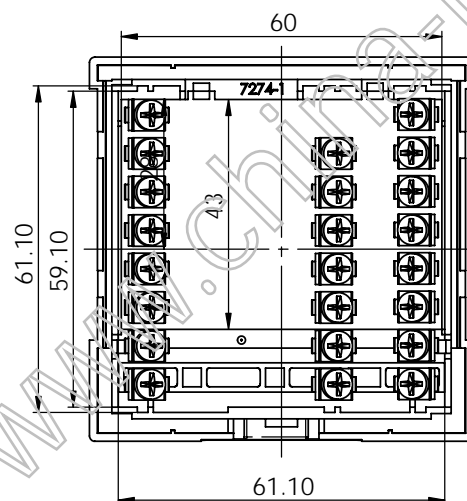
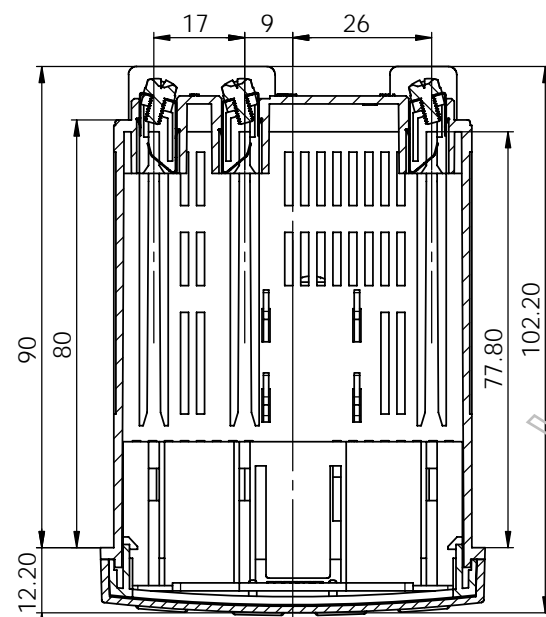
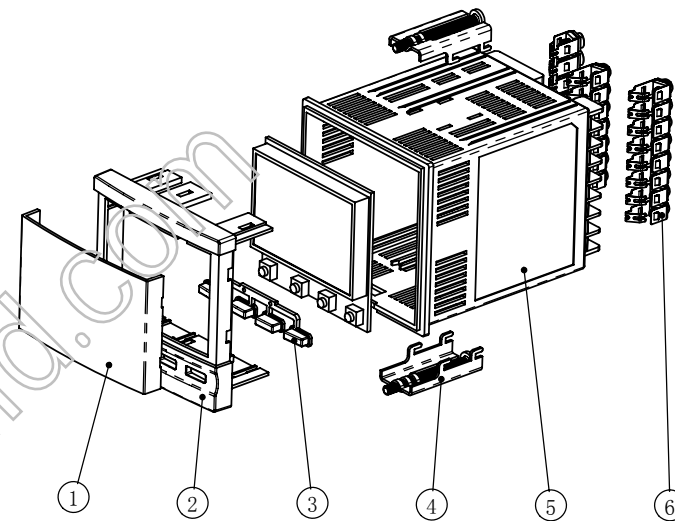


剖面 A-A



面板背视图



序号	零件名称	代号	数量	材料	单重(g)	备注
7						
6	端子		23			
5	72x72壳体	7274-2	1	普通ABS		
4	安装架	0001-20	2	铁		
3	72x72按键	7274-4	1	普通ABS		
2	72x72面板	7274-1	1	普通ABS		
1	72x72透明罩	7274-3	1	PC		
制图 Drawing		审核 Auditing	批准 Confirm	客户名称 Custom Name	材料 Material	
				产品名称 Product Name	图纸比例 Drawing Scale	1:1 A
				产品编号 Product Code	视图 Project View	⊕ (mm)
				7274		

