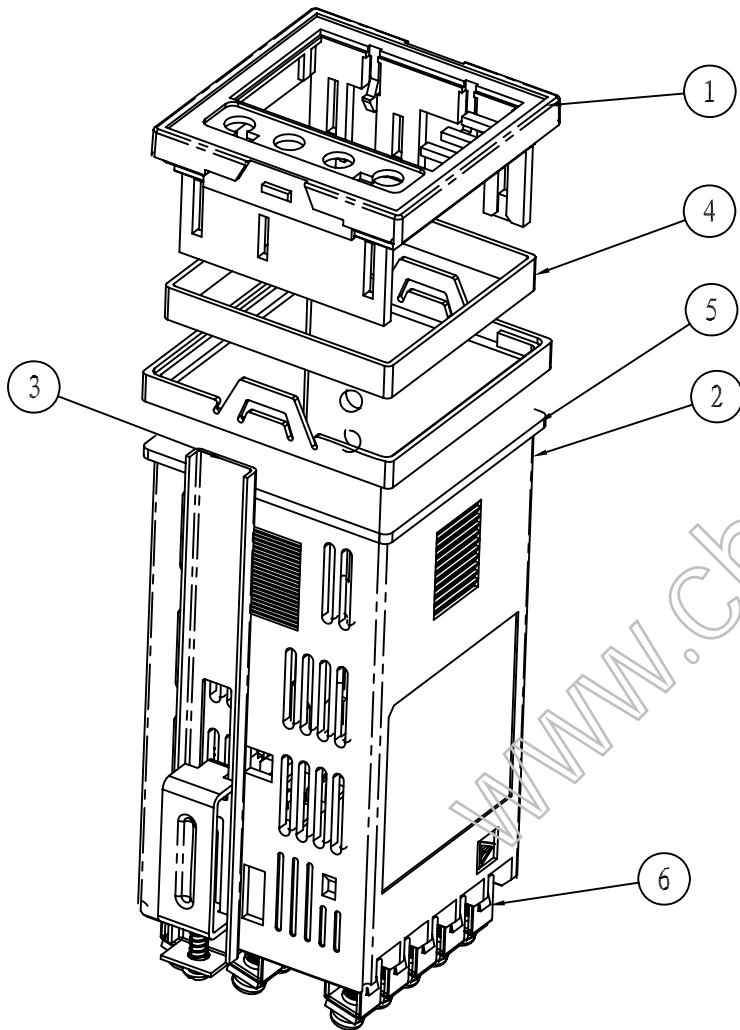


剖面 B-B



比例 6:5

序号	编号	名称	数量	材料	单重 (g)	备注
6	4864接线端子	接线端子	15	借用4864接线端子		
5	4865-3	橡胶圈-1	1	硅胶		
4	4865-4	橡胶圈-2	1	硅胶		
3	0013-2	安装架	2	钢		借用0013-2安装架
2	4865-2	外壳	1	阻燃ABS		
1	4865-1	面框	1	阻燃ABS		

制图		审核		批准		客户名称		材料	
Drawing		Auditing		Confirm		Custom Name		Material	
						产品名称		图纸比例	
						Product Name		Drawing Scale	
						产品编号		视图	
						Product Code		Project View	
						4865		(mm)	
共		页		第		页			
						<b>宁波三和壳体公司</b> NINGBO SANHE ENCLOSURE CORPORATION		中国宁波慈溪 TEL:+86(574)63226910 FAX:+86(574)63226900	