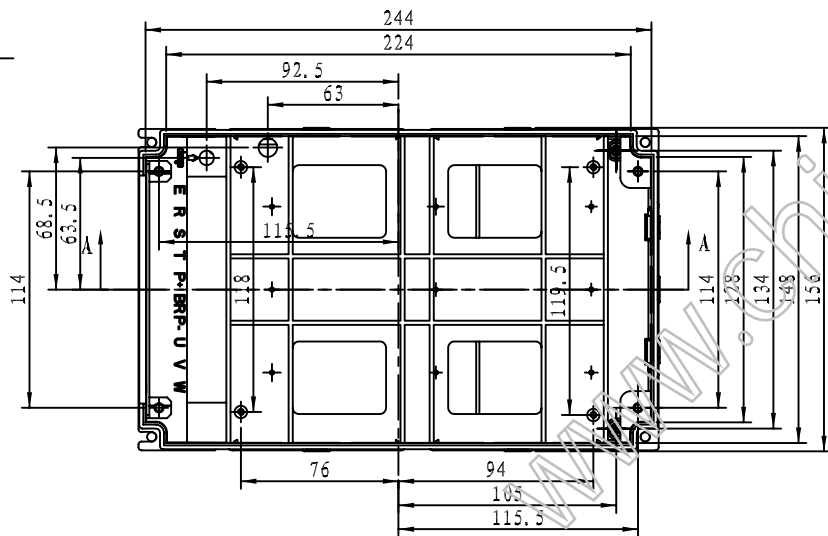
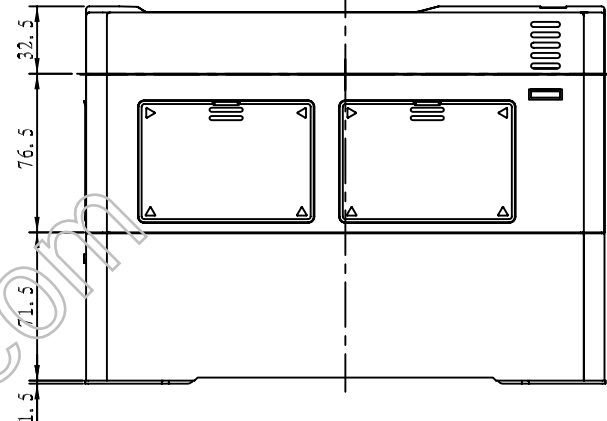
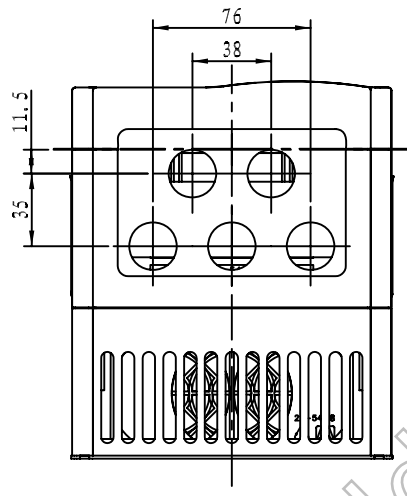


剖面 A-A  
比例 2:5



序号	零件名称	代号	数量	材料	单重(g)	备注
12	双头螺栓	26-54-12	4	黄铜		
11	铁板	26-54-11	1	A3冷轧钢板		
10	底板	26-54-10	1	A3冷轧钢板		
9	塑料扣	26-54-9	4	普通ABS		
8	37卡板	26-54-8	1	普通ABS		
7	37挡板	26-54-7	1	普通ABS		
6	55卡板	26-54-6	1	普通ABS		
5	55挡板	26-54-5	1	普通ABS		
4	侧盖	26-54-4	5	普通ABS		
3	底座	26-54-3	1	普通ABS		
2	中框	26-54-2	1	普通ABS		
1	盖子	26-54-1	1	普通ABS		

制图	审核	批准	客户名称	材料		
Drawing	Auditing	Confirm	Custom Name	Material	图纸比例	
			产品名称	装配图	1:1	A3
			产品编号	26-54	视图	
共 14 页			第 14 页		中国宁波慈溪 TEL: +861574163226910 FAX: +861574163226900	