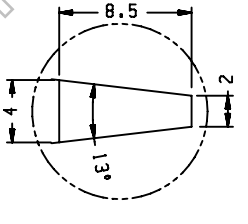
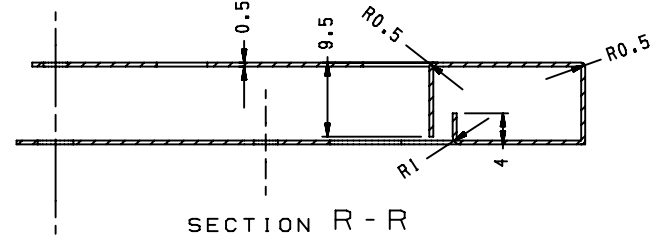
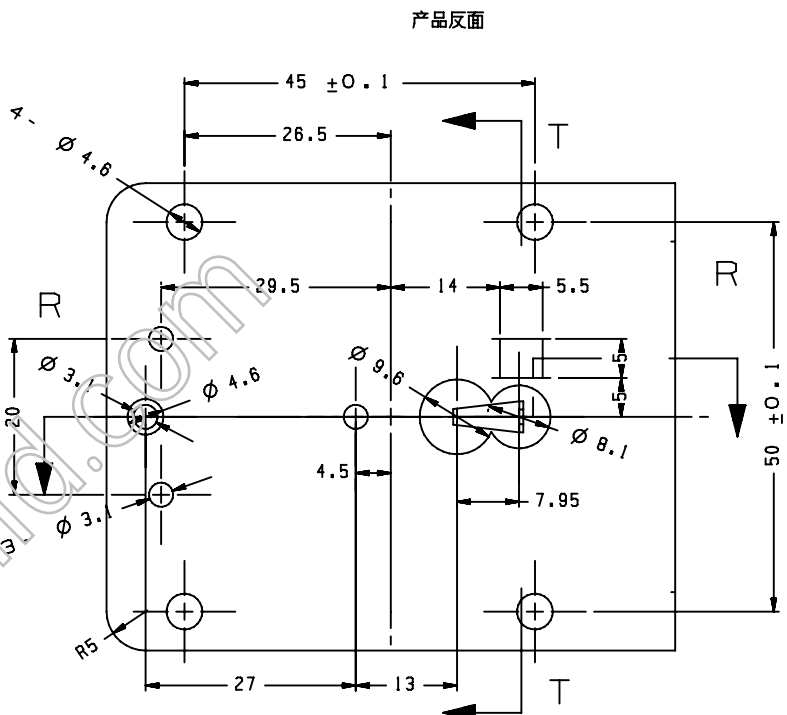


SECTION T - T

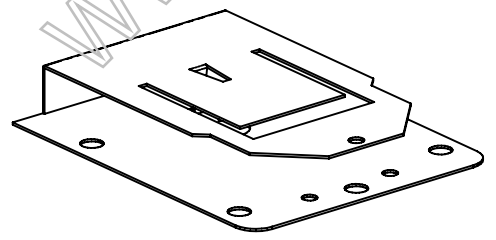


DETAIL S  
SCALE  $\frac{3}{1}$



SECTION R - R

- 技术要求
- 1、产品材料为st12，表面整体镀锡；
  - 2、产品表面无拉毛，拉裂等缺陷；
  - 3、冲切断面表面粗糙度为6.4；
  - 4、未注圆角R最大为0.5；
  - 5、未注公差按GB1804-m制造；
  - 6、注意严格控制公差尺寸制造；



制图 Drawing	审核 Auditing	批准 Confirm	客户名称 Custom Name	材料 Material	st12	
			产品名称 Product Name	图纸比例 Drawing Scale	1:1	A
			产品编号 Product Code	视图 Project View	(mm)	
共 1 页 第 1 页			宁波三和壳体公司 NINGBO SANHE ENCLOSURE CORPORATION		中国·宁波慈溪 TEL:+86(574)63226910 FAX:+86(574)63226900	