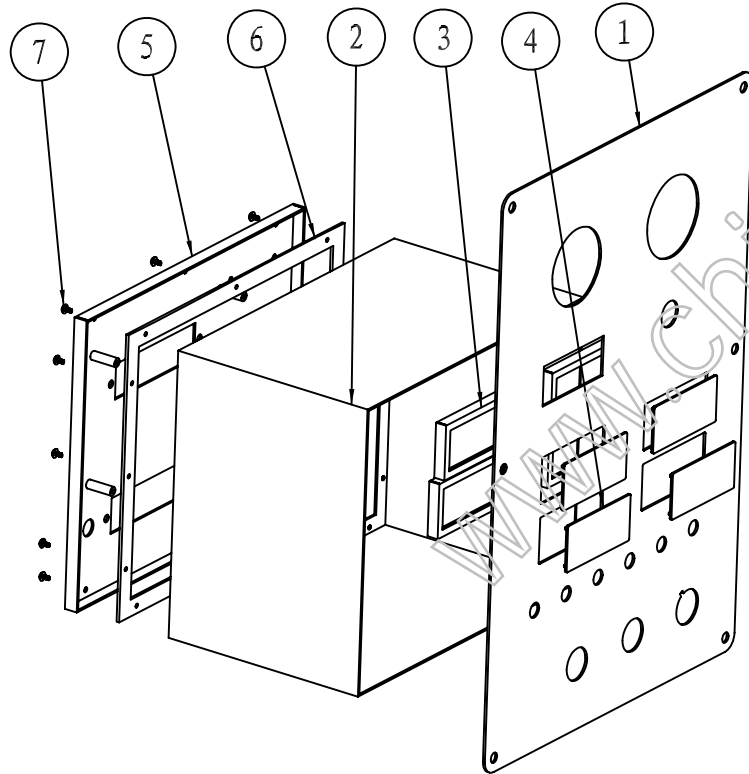


点焊后，四周涂环氧树脂密封

截面 A-A

显示罩、箱体是点焊在前面板上，  
点焊必须牢固可靠，保证尺寸要求。  
尺寸见上图



7		M3x7带垫螺钉	12	铁		
6	16-46-5	橡胶件	1	硅胶		
5	16-46-4	底板	1	1.5mm钢板		
4	27-12-2	透明板	4			借用27-12-2
3	16-46-3	显示罩	4	1mm钢板		
2	16-46-2	箱体	1	1.5mm钢板		
1	16-46-1	前面板	1	1.5mm钢板		
<u>序号</u> Number	<u>产品编号</u> Product Code	<u>零件名称</u> Part Name	<u>数量</u> Quantity	<u>材料</u> Material	<u>重量(g)</u> Weight	<u>备注</u> Remarks
<u>制图</u> Drawing	<u>审核</u> Auditing	<u>批准</u> Confirm	<u>客户名称</u> Custom Name	<u>材料</u> Material		
			<u>产品名称</u> Product Name	装配示意图	<u>图纸比例</u> Drawing Scale	0.3: 1 A
			<u>产品编号</u> Product Code	16-46	<u>视图</u> Project View	(mm)
共 1 页 第 1 页			宁波三和壳体公司 NINGBO SANHE ENCLOSURE CORPORATION		中国·宁波慈溪 TEL:+86(574)63226910 FAX:+86(574)63226900	