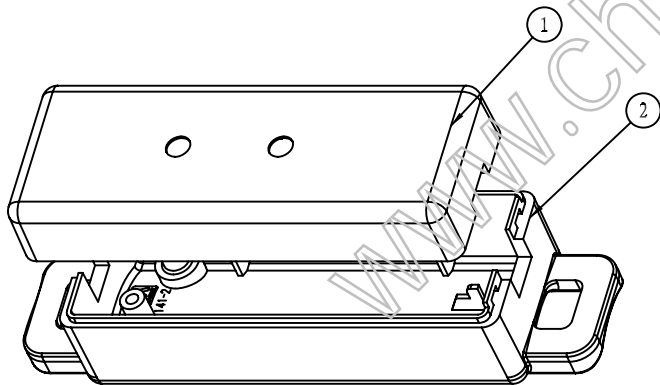
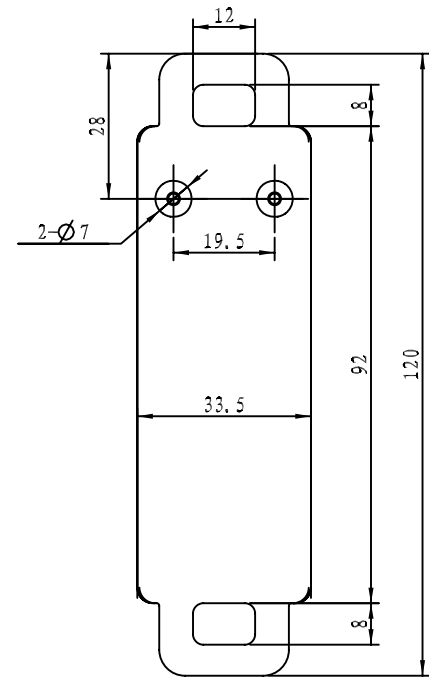
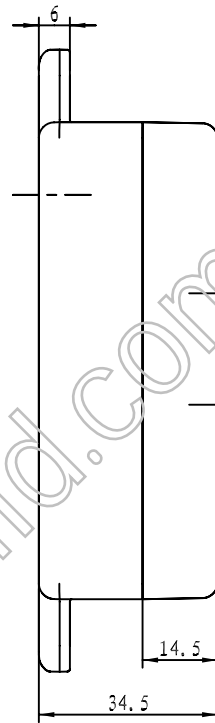


剖面 A-A



2	28-141-2	下底	1	普通ABS		
1	28-141-1	上盖	1	普通ABS		
序号	产品编号	产品名称	数量	材料	单重(g)	备注
制图	审核	批准	客户名称	材料	普通ABS	
Drawing	Auditing	Confirm	Custom Name	Material		
			产品名称	图纸比例	1: 1	A3
			Product Name	Drawing Scale		
			产品编号	视图	(mm)	
			Product Code	Project View		
共 1 页		第 1 页		宁波三和壳体公司 NINGBO SANHE ENCLOSURE CORPORATION		中国宁波慈溪 TEL:+86(574)63226910 FAX:+86(574)63226900