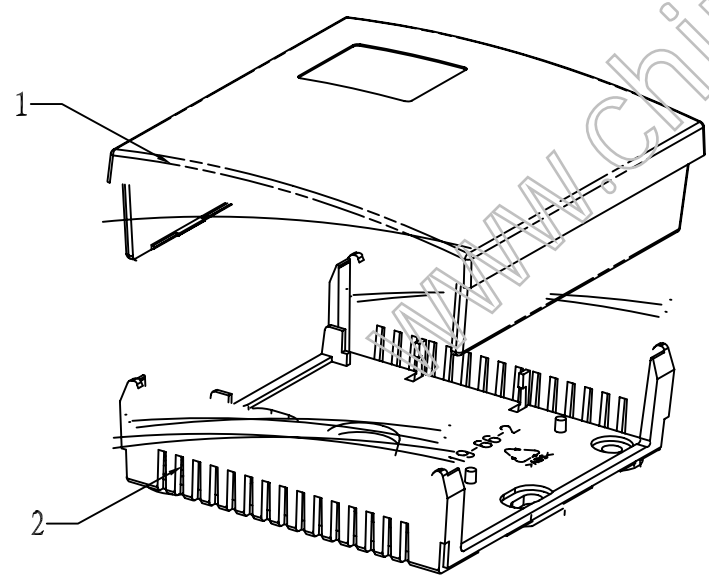
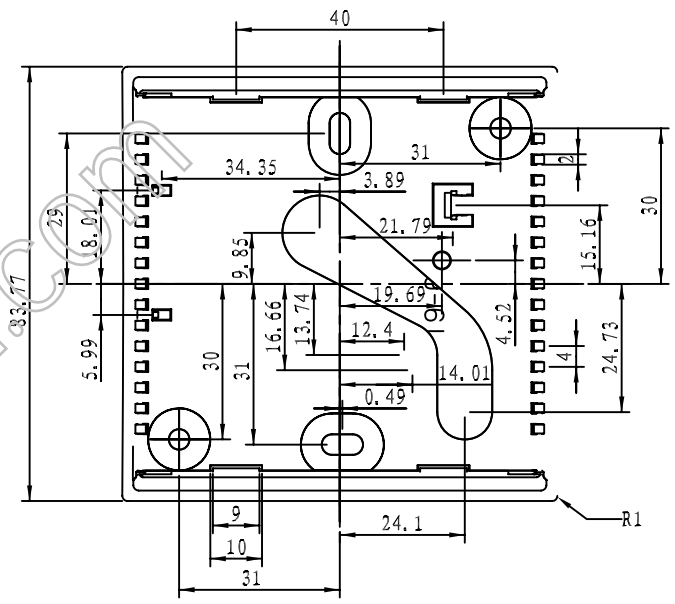



剖面 A-A



2	下盖	19-66-2	1	阻燃ABS		
1	上盖	19-66-1	1	阻燃ABS		
序号	零件名称	代号	数量	材料	单重(g)	备注
制图	审核	批准	客户名称	材料	阻燃ABS	
Drawing	Auditing	Confirm	Custom Name	Material		
			产品名称	图纸比例	1:1	A3
			Product Name	Drawing Scale		
			产品编号	视图		
			Product Code	Project View		
共 页			第 页		 宁波三和壳体公司 NINGBO SANHE ENCLOSURE CORPORATION 中国宁波慈溪 TEL: +86(574)63226910 FAX: +86(574)63226900	