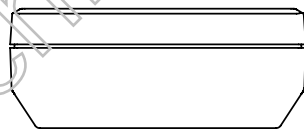
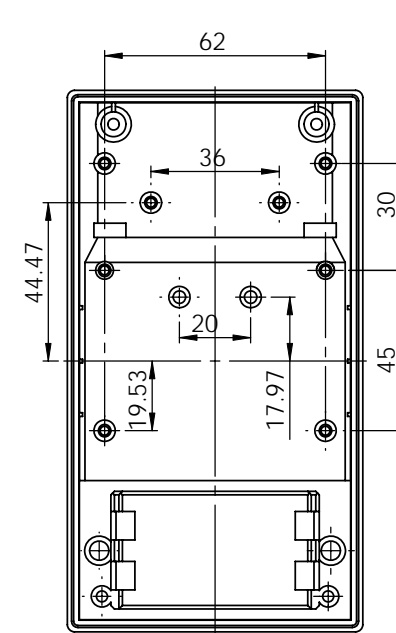
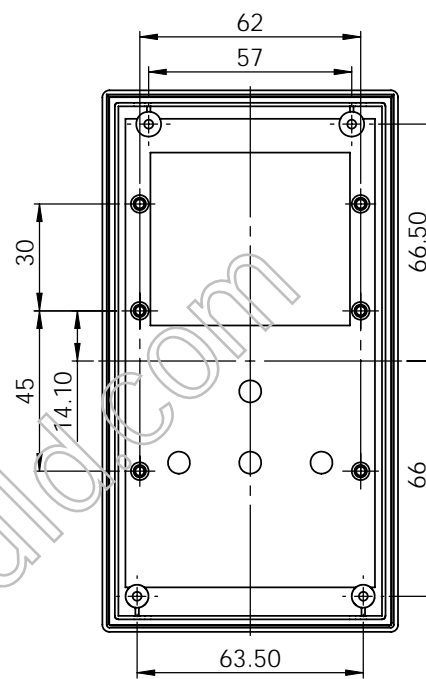
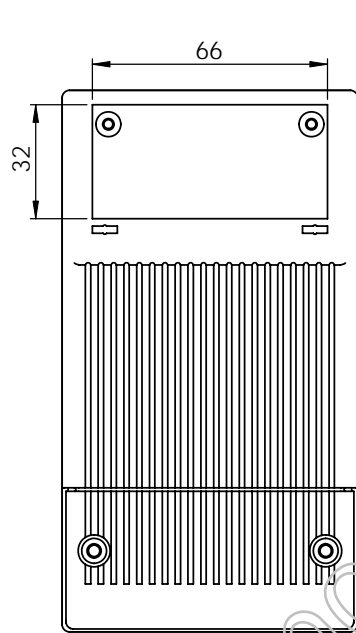
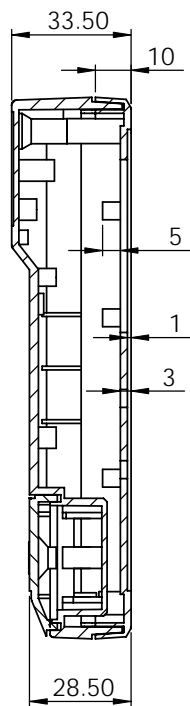
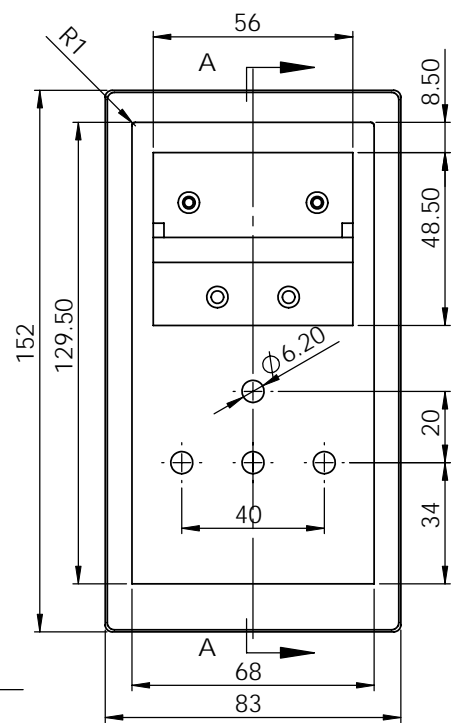


剖面 A-A



制图 Drawing	审核 Auditing	批准 Confirm	客户名称 Custom Name	材料 Material		
			产品名称 Product Name	图纸比例 Drawing Scale	1:1.5	A
			产品编号 Product Code	视图 Project View	21-74G	(mm)
共 页 第 页			<b>宁波三和壳体公司</b> NINGBO SANHE ENCLOSURE CORPORATION		中国·宁波慈溪 TEL: +86(574)63226910 FAX: +86(574)63226900	