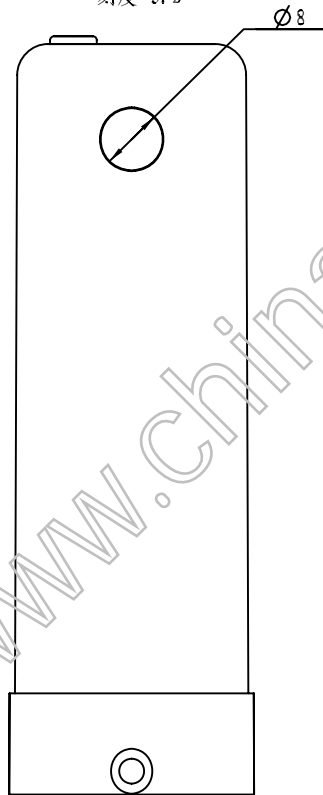
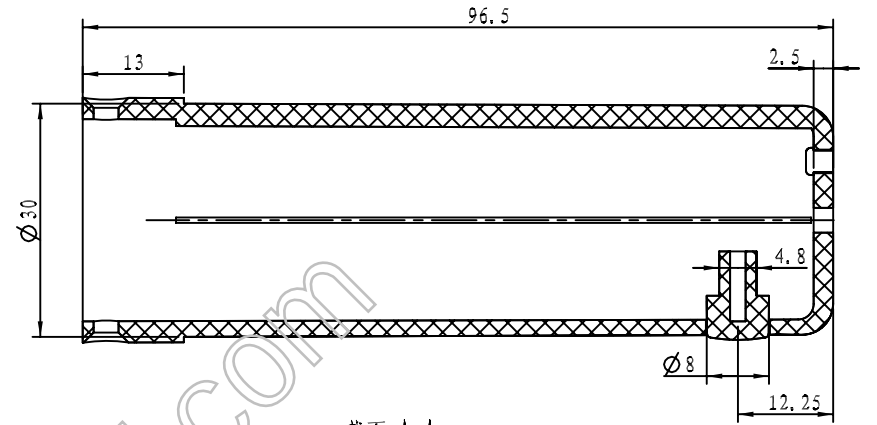


刻度 3:2



A向视图



截面 A-A

3	28-152-2	橡胶塞	1	硅胶		
2	28-146-2	按键	1	普通ABS		
1	28-152-1	圆盖	1	普通ABS		
<u>序号</u> Number	<u>产品编号</u> Product Code	<u>零件名称</u> Part Name	<u>数量</u> Quantity	<u>材料</u> Material	<u>重量(g)</u> Weight	<u>备注</u> Remarks
<u>制图</u> Drawing	<u>审核</u> Auditing	<u>批准</u> Confirm	<u>客户名称</u> Custom Name		<u>材料</u> Material	
			<u>产品名称</u> Product Name	装配示意图	<u>图纸比例</u> Drawing Scale	1.5: 1 A
			<u>产品编号</u> Product Code	28-152	<u>视图</u> Project View	(mm)
共 1 页 第 1 页			宁波三和壳体公司 NINGBO SANHE ENCLOSURE CORPORATION		中国·宁波慈溪 TEL:+86(574)63226910 FAX:+86(574)63226900	