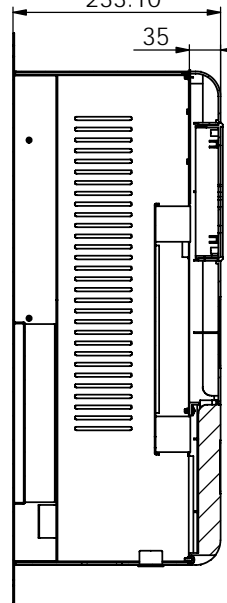
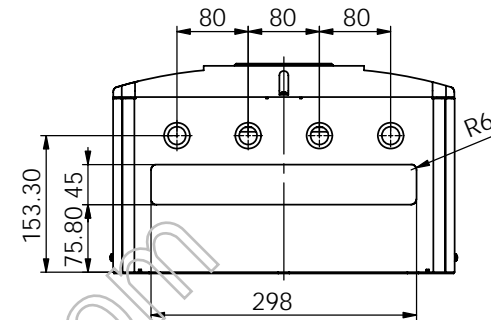


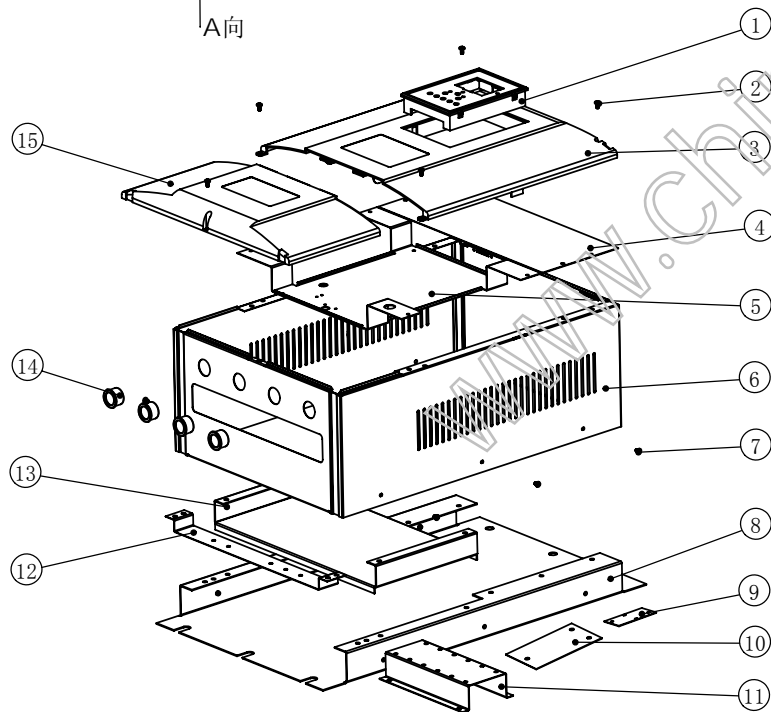
剖面 A-A
233.10



A向视图



A向



16						
15	短上盖	26-40-2	1	普通ABS		
14	塑料圈	PC23-5	4	普通ABS		
13	交流接触器托板	26-47-3	1	铁		
12	接线端子安装架	26-47-4	1	铁		
11	互感器安装板	26-47-6	1	铁		
10	交流接触器安装板	26-47-7	1	铁		
9	延时继电器安装板	26-47-8	1	铁		
8	底板	26-47-2	1	铁		
7	M4x6圆头螺钉		6	铁		
6	机箱	26-47-1	1	铁		
5	大屏蔽板	26-46-5	1	铁		
4	电器上盖板	26-47-5	1	铁		
3	长上盖	26-40-1	1	普通ABS		
2	M4x8圆头螺钉		5	铁		
1	控制盒	26-38-3A	1	普通ABS		
序号	零件名称	代 号	数量	材料	单重(g)	备注

制图 Drawing	审核 Auditing	批准 Confirm	客户名称 Custom Name	材 料 Material		
			产品名称 Product Name	装配图	图纸比例 Drawing Scale	1:6 A3
			产品编号 Product Code	26-47	视 图 Project View	(mm)

