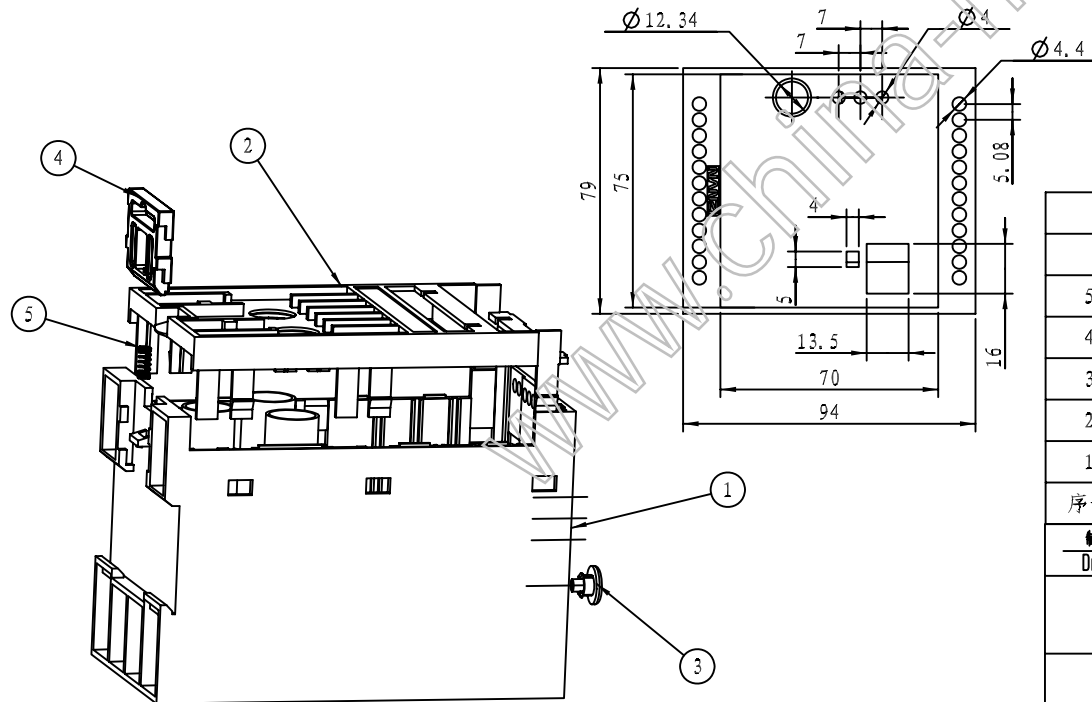
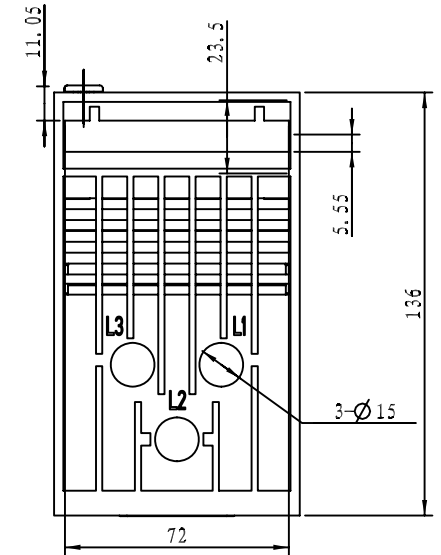
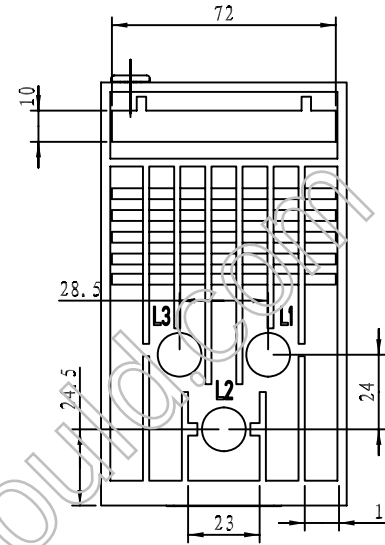


剖面 A-A



序号	编号	名称	数量	材料	单重 (g)	备注
5		弹簧	1	钢		Ø4.2x12.5
4	23-120-4	卡扣	1	阻燃ABS		通用现成
3	23-121-3	按键	1	阻燃ABS		
2	23-121-1	上盖	1	阻燃ABS		
1	23-121-2	下底	1	阻燃ABS		

制图	审核	批准	客户名称	材料	阻燃ABS
Drawing	Auditing	Confirm	Customer Name	Material	
			产品名称	图纸比例	1: 2 A3
			Product Name	Drawing Scale	
			产品编号	视图	第一角 (mm)
			Product Code	Project View	
共 1 页			第 1 页		



宁波三和壳体公司  
NINGBO SANHE ENCLOSURE CORPORATION

中国宁波慈溪  
TEL:+8657463226910  
FAX:+8657463226900