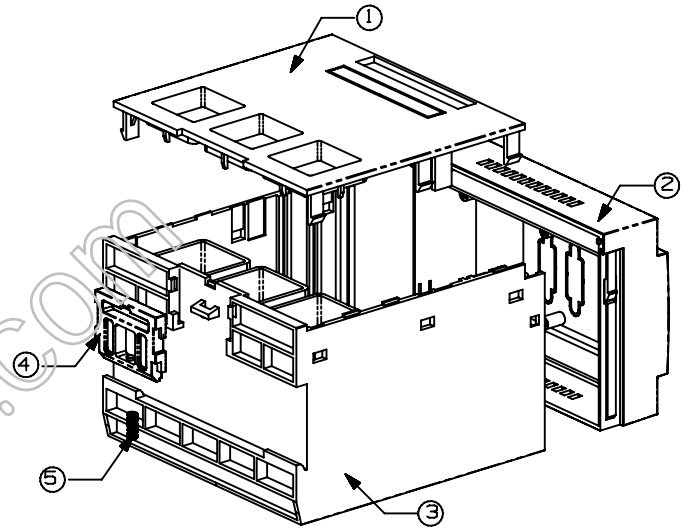
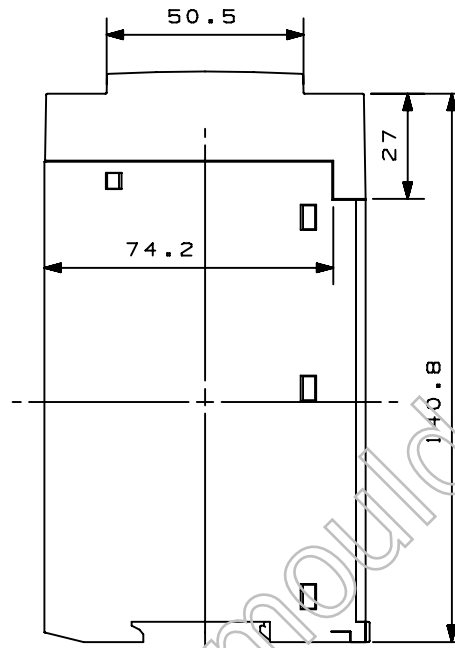
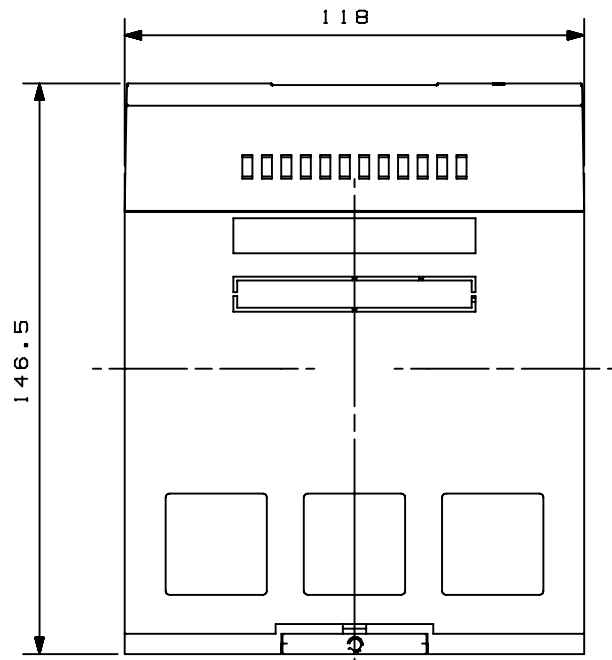
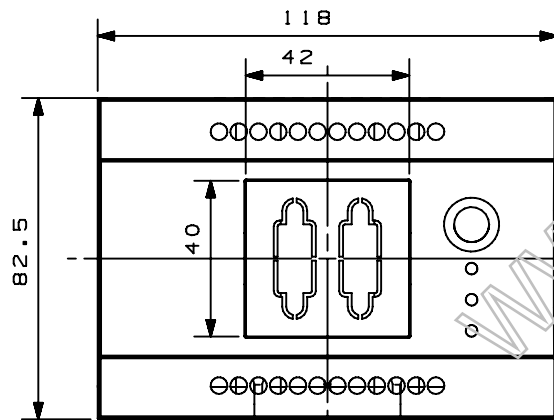


A



B

C



D

5		弹簧	1	钢		
4	23-120-4	扣子	1	普通 (ABS)		
3	23-120-3	主体	1	普通 (ABS)		
2	23-120-2	上盖	1	普通 (ABS)		
1	23-120-1	侧盖板	1	普通 (ABS)		
序号	编号	产品名称	数量	材料	单重	备注
制图	审核	批准	客户名称	材料		
Drawing	Auditing	Confirm	Custom Name	Material		
			产品名称	装配示意图	图纸比例	A
			Product Name		Drawing Scale	
			产品编号	23-120	视图	(mm)
			Product Code		Project View	
共 5 页 第 5 页			 宁波三和壳体公司 NINGBO SANHE ENCLOSURE CORPORATION		中国·宁波慈溪 TEL:+86(574)63226910 FAX:+86(574)63226900	

1

2

3

4

5

6

1

2

3

4

5

6