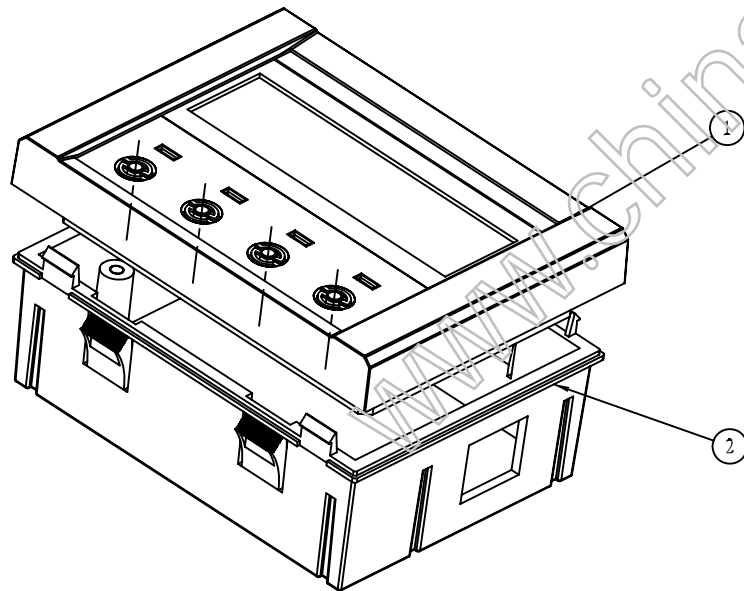
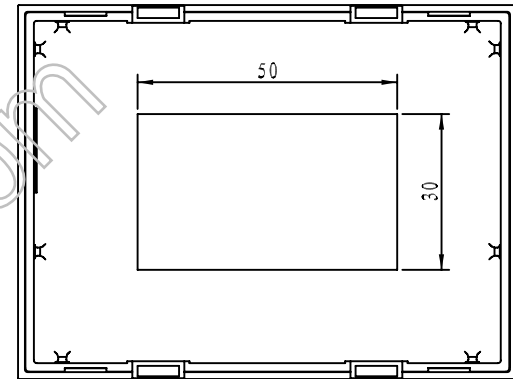


剖面 A-A



6						
5						
4						
3						
2	27-43-2	显示壳下底	1	阻燃ABS		
1	27-43-1	显示壳上盖	1	阻燃ABS		
序号	编号	名称	数量	材料	单重 (g)	备注
设计	审核	批准	客户名称	材料	阻燃ABS	
Design	Auditing	Confirm	CusFon Name	Material		
			产品名称	图纸比例	1: 1	A <sub>3</sub>
			Product Name	Drawing Scale		
			产品编号	视图	(mm)	
			Product Code	Project View		
第 1 页			共 1 页			
<b>宁波三和壳体公司</b> NINGBO SANHE ENCLOSURES CORPORATION				中国·上海 TEL: +86 (21) 52827309 FAX: +86 (21) 52826621		