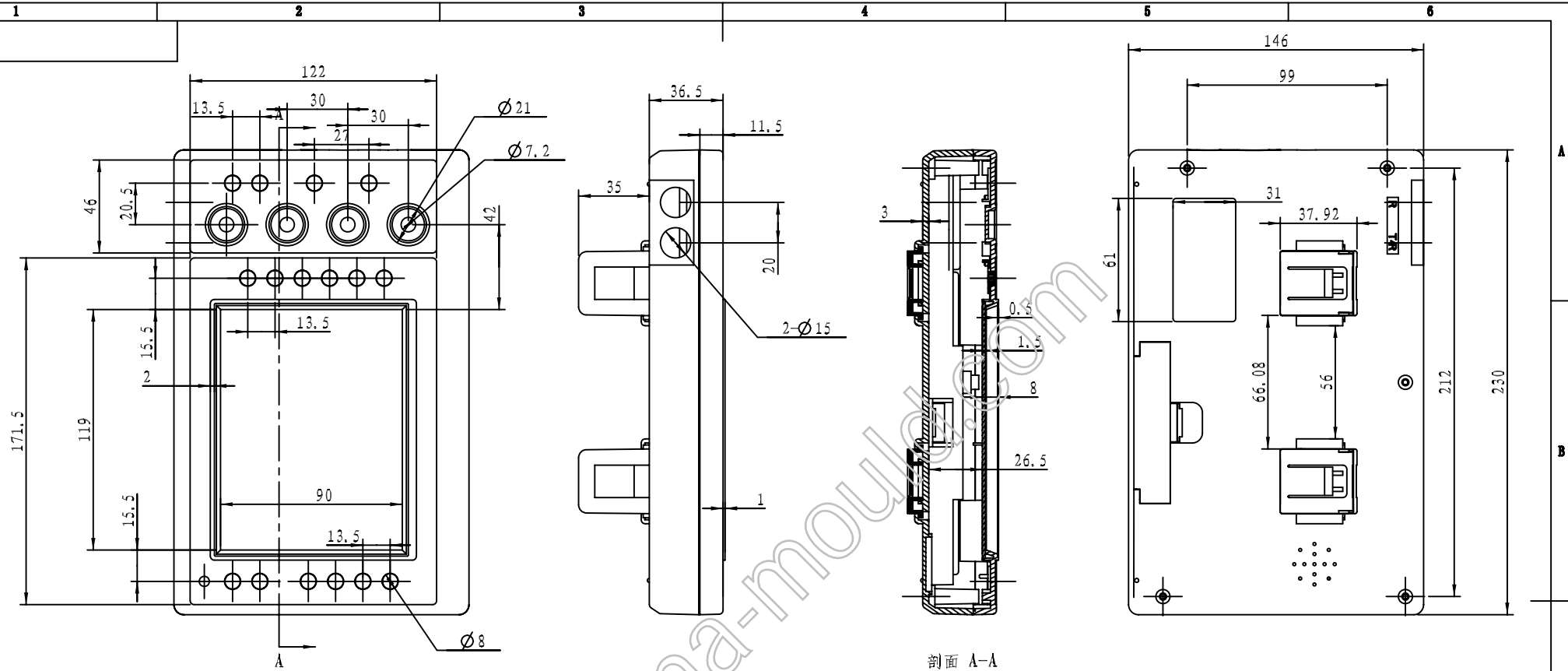


A

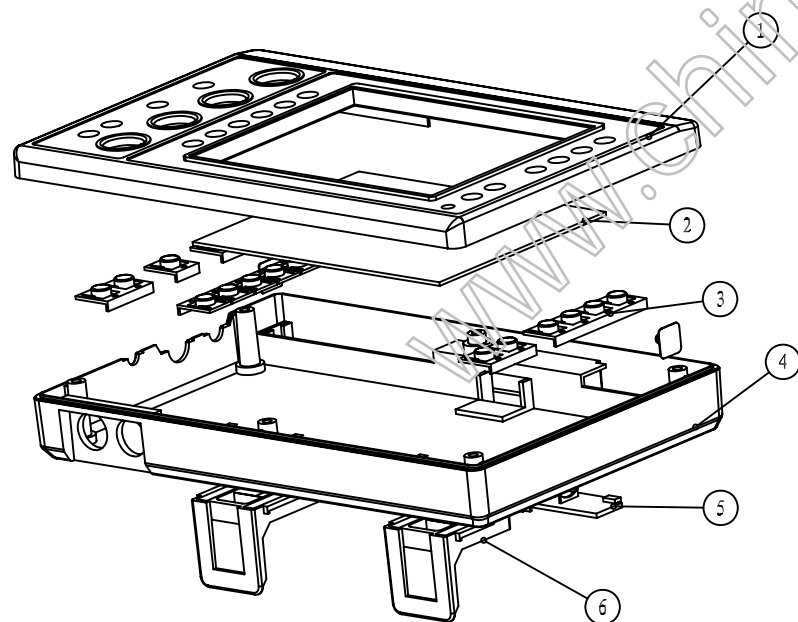
B

C

D



剖面 A-A



序号	编号	名称	数量	材料	单重 (g)	备注
7		螺丝M3*30	5			客户自己配
6	27-41-3	支架	2	阻燃ABS		
5	27-41-4	电池盖	1	阻燃ABS		
4	27-41-2	下底	1	阻燃ABS		
3	27-41-5	按键	3	阻燃ABS		
2	27-41-6	透明板	1	透明PC		客户自己配
1	27-41-1	上盖	1	阻燃ABS		

设计	审核	批准	客户名称	材料	阻燃ABS
Design	Auditing	Confirm	CusFon Name	Material	
			产品名称	图例比例	1: 2 A <sub>3</sub>
			Product Name	Drawing Scale	
			产品编号	视图	(mm)
			Product Code	Project View	

第 页 共 1 页

**宁波三和壳体公司**  
NINGBO SANHE ENCLOSURES CORPORATION  
中国·上海  
TEL: +86 (21) 52827309  
FAX: +86 (21) 52826621

1

2

3

4

5

6