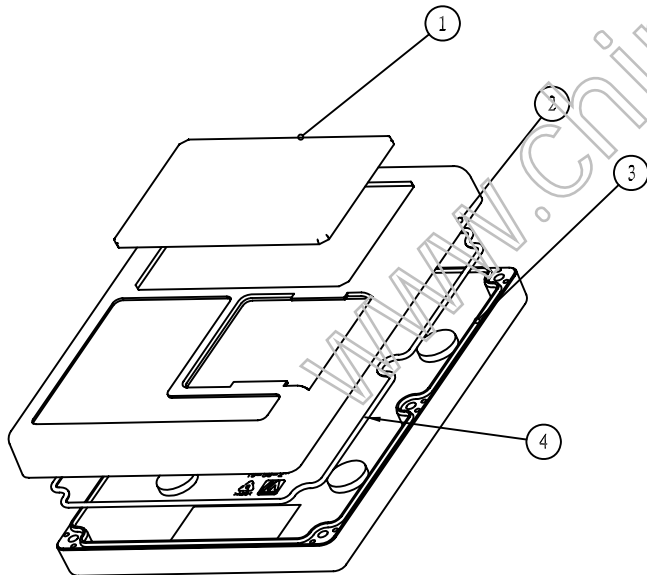
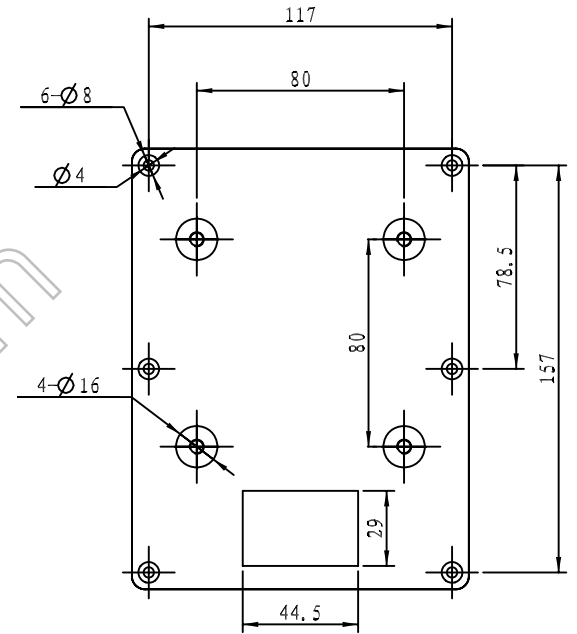
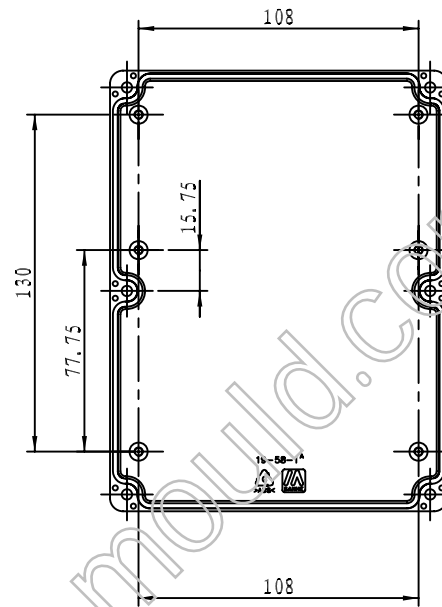


剖面 B-B



5		M4x8圆头螺钉	6	铁		
4		Ø2发泡密封条	1	发泡硅胶		
3	19-58-2	下底	1	阻燃ABS		
2	19-58-1	上盖	1	阻燃ABS		
1	19-58-3	透明盖	1	透明PC		
序号	编号	名称	数量	材料	单重 (g)	备注
制图	审核	批准	客户名称	材料	阻燃ABS	
Drawing	Auditing	Confirm	Custom Name	Material		
			产品名称	图纸比例	1:2	A3
			Product Name	Drawing Scale		
			产品编号	视图	(mm)	
			Product Code	Project View		
共 1 页			第 1 页			
宁波三和壳体公司 NINGBO SANHE ENCLOSURE CORPORATION				中国宁波慈溪 TEL:+8657463226910 FAX:+8657463226900		