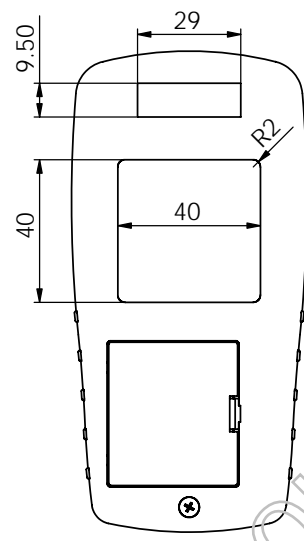
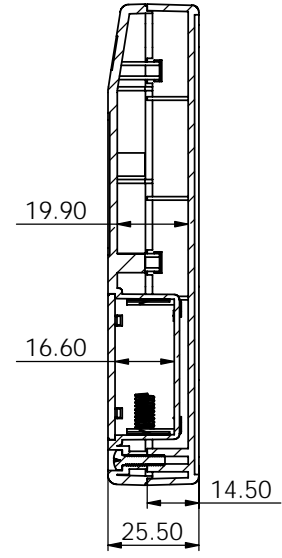
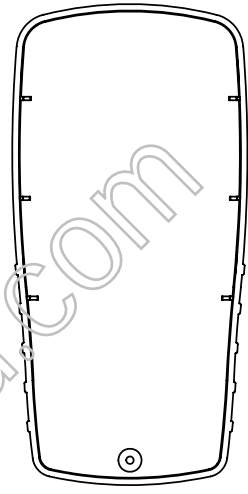


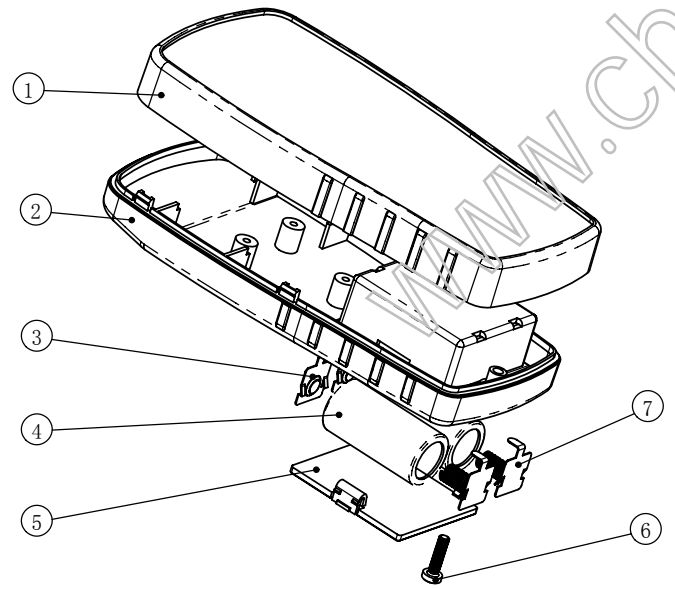
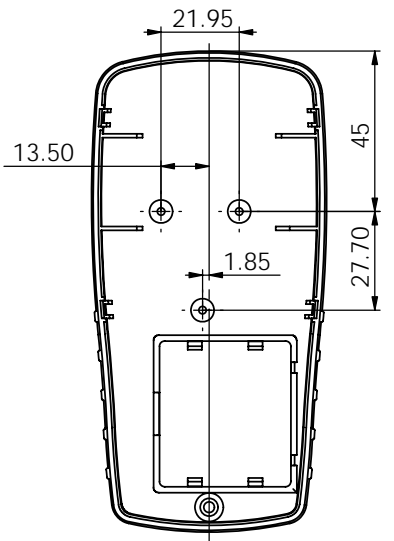
剖面 A-A



上盖背视图



下壳背视图



9						
8						
7	负极弹片		2	铜		
6	M2. 5x12圆头螺钉		1	铁		
5	电池盖	21-144-3	1	普通ABS		
4	电池		2		松下GR123A	
3	正极弹片		2	铜		
2	下壳	21-144-2	1	普通ABS		
1	上盖无孔	21-144-1	1	普通ABS		
序号	零件名称	代 号	数量	材料	单重(g)	备注

制图 Drawing	审核 Auditing	批准 Confirm	客户名称 Custom Name	材料 Material
			产品名称 Product Name	图纸比例 Drawing Scale
			产品编号 Product Code	视图 Project View