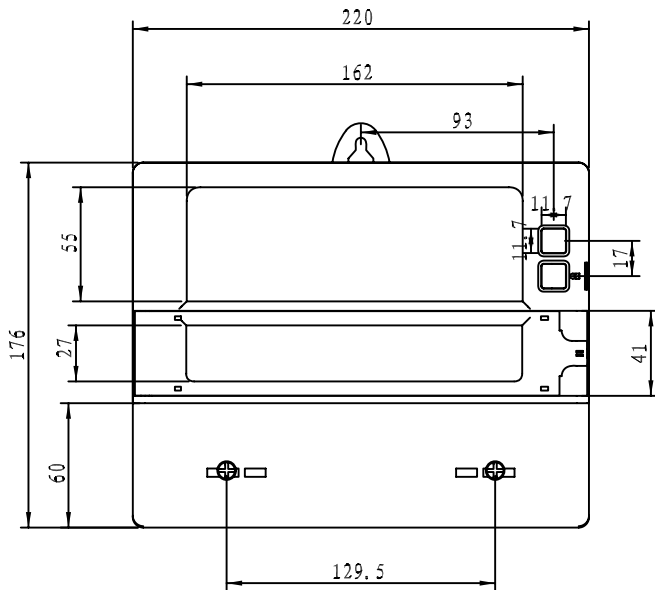
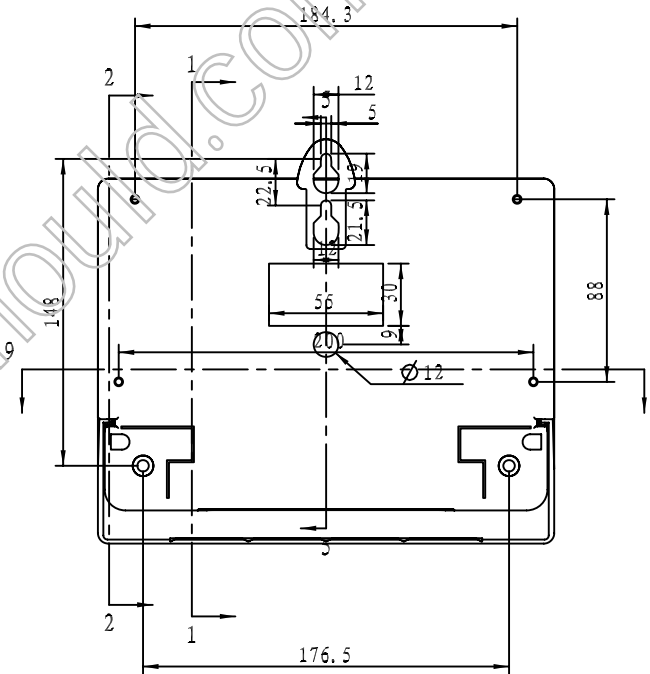
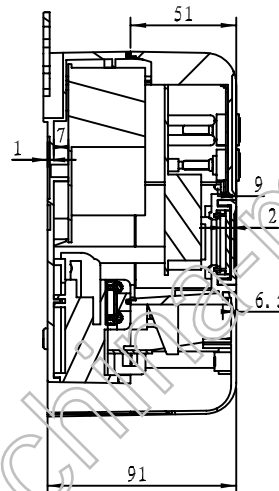


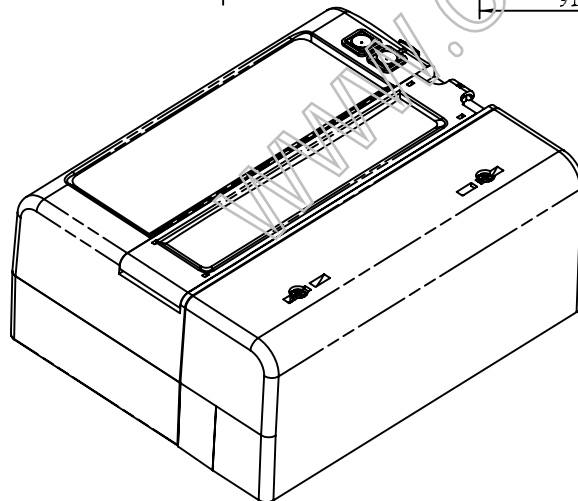
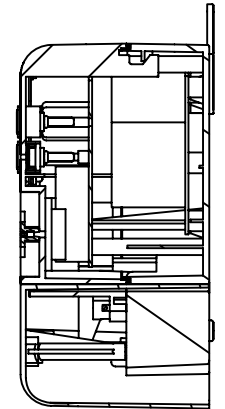
截面 9-9



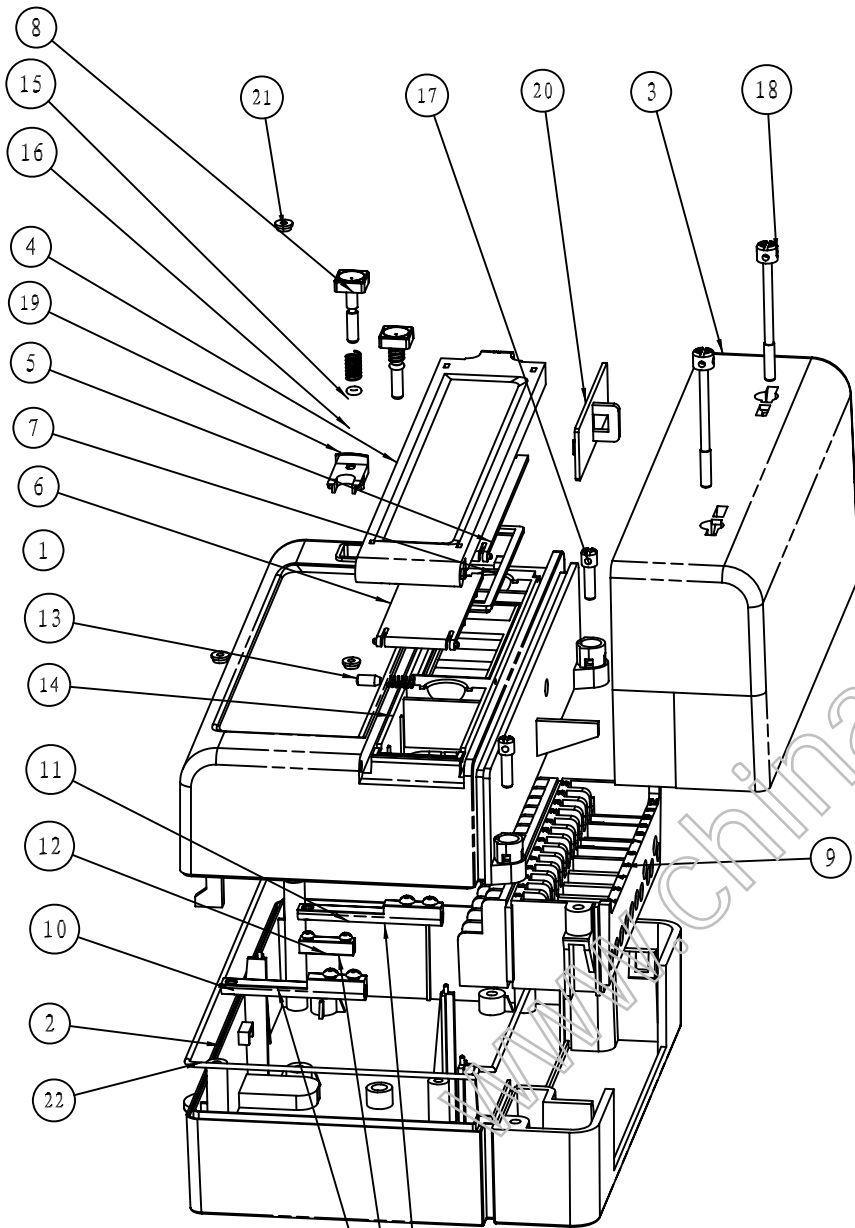
截面 5-5



截面 2-2



制图 Drawing	审核 Auditing	批准 Confirm	客户名称 Custom Name	材料 Material		
			产品名称 Product Name	图纸比例 Drawing Scale	A3	
			产品编号 Product Code	视图 Project View	(mm)	
共 页 第 页			宁波三和壳体公司 NINGBO SANHE ENCLOSURE CORPORATION		中国宁波慈溪 TEL:+8657463226910 FAX:+8657463226900	



每个端子2配2个M3x8半圆头螺钉，6个端子2共12个。
 每个端子3配2个M3x5半圆头螺钉，13个端子3共26个。
 每个端子1配2个M4x7.5半圆头螺钉，六个端子1共12个。

22		防水胶条	1	硅胶		
21	19-56-16	小圆柱	4	透明PC		
20	19-56-15	T型块	1	普通ABS		
19	19-56-14	按键限位块	1	透明PC		
18		M4x50螺钉	2			标准件, 购买
17		M4x10螺钉	2			标准件, 购买
16		O型圈	2			标准件, 购买
15		∅4弹簧	1			标准件, 购买
14		∅6弹簧	1			标准件, 购买
13	19-56-13	销子	1	铁丝		
12	19-56-12	端子3	13	铜		
11	19-56-11	端子2	6	铜		
10	19-56-10	端子1	6	铜		
9	19-56-9	端子座	1	胶木		
8	19-56-8	按键	2	普通ABS		
7	19-56-7	橡胶条	1	橡胶		
6	19-56-6	小翻盖	1	透明PC		
5	19-56-5	中翻盖	1	透明PC		
4	19-56-4	大翻盖	1	透明PC		
3	19-56-3	前盖	1	普通ABS		
2	19-56-2	下盖	1	普通ABS		
1	19-56-1	上盖	1	透明PC		

序号 Number	产品编号 Product Code	零件名称 Part Name	数量 Quantity	材料 Material	重量(g) Weight	备注 Remarks
制图 Drawing	审核 Auditing	批准 Confirm	客户名称 Custom Name		材料 Material	
			产品名称 Product Name	装配示意图	图纸比例 Drawing Scale	1: 2 A
			产品编号 Product Code	19-56	视图 Project View	(mm)