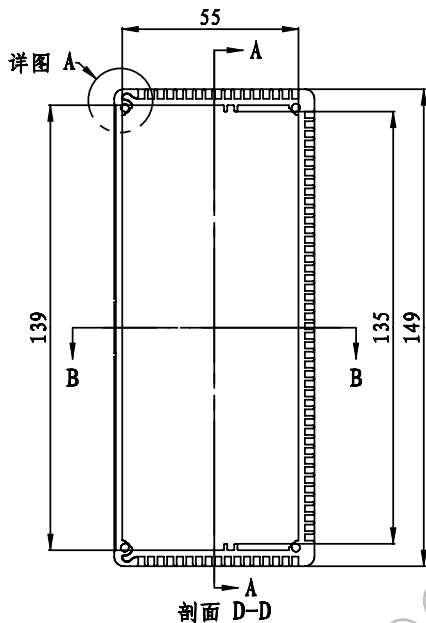
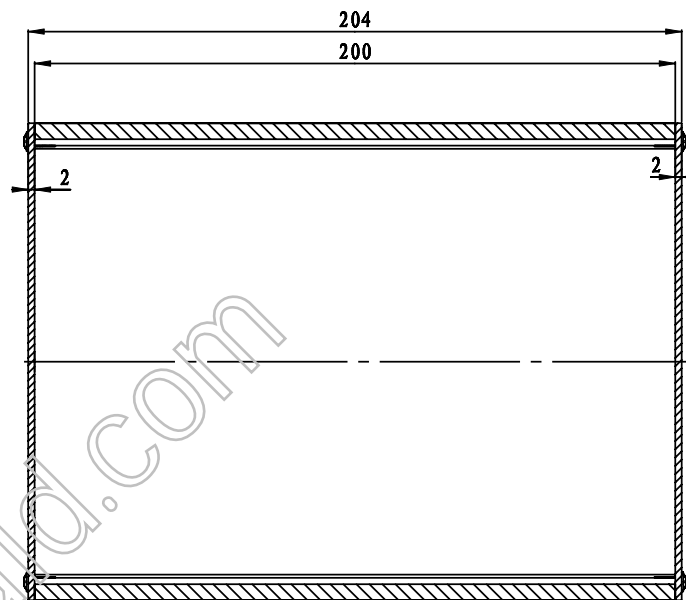


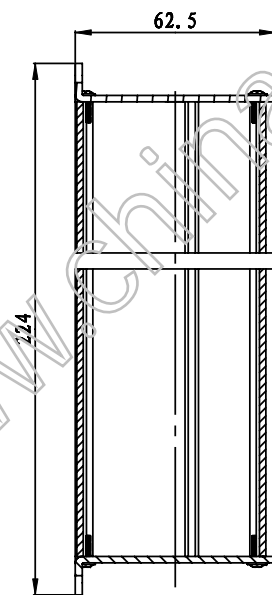
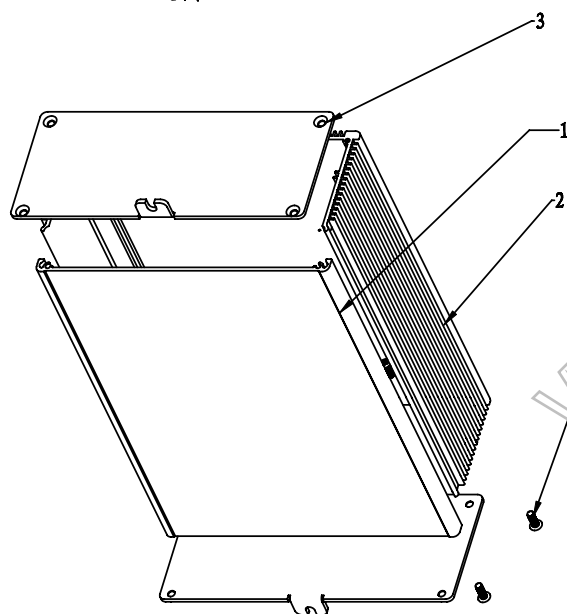
细节 A
比例 6:1



剖面 D-D



剖面 A-A



剖面 B-B

4	17-64-4	m3*6沉头螺钉	8	铁		
3	17-64-3	垫板	2	铝(GB6069)		氧化发黑
2	17-64-2	下盖	1	铝(GB6069)		氧化发黑
1	17-64-1	上盖	1	铝(GB6069)		氧化发黑
序号 Number	产品编号 Product Code	零件名称 Part Name	数量 Quantity	材料 Material	重量(g) Weight	备注 Remarks
制图 Drawing	审核 Auditing	批准 Confirm	客户名称 Custom Name	材料 Material	材料 Material	
			产品名称 Product Name		图纸比例 Drawing Scale	3:5 A3
			产品编号 Product Code	17-64	视图 Project View	(mm)
共 页		第 页		宁波三和壳牌公司 NINGBO SANHE ENCLOSURE CORPORATION		中国宁波慈溪 TEL: 861574163226910 FAX: 861574163226900