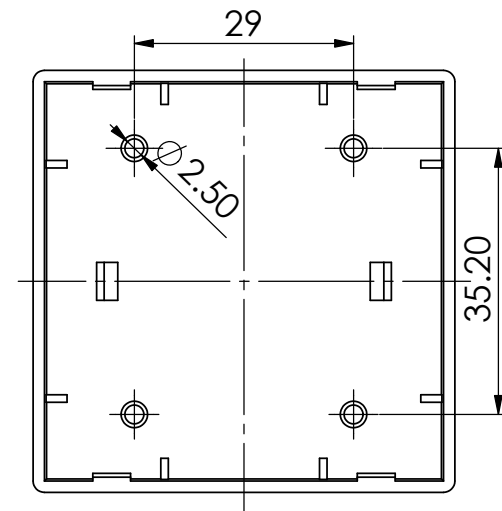
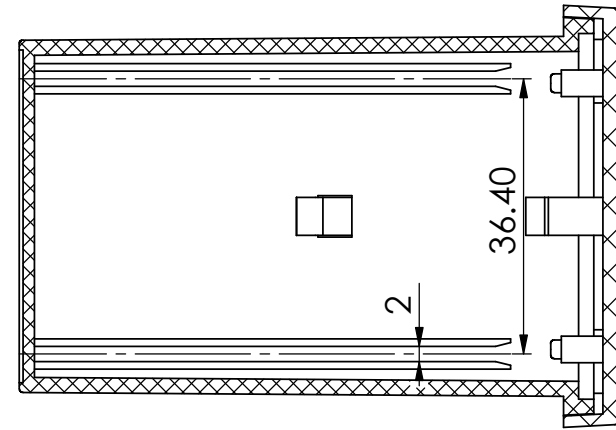
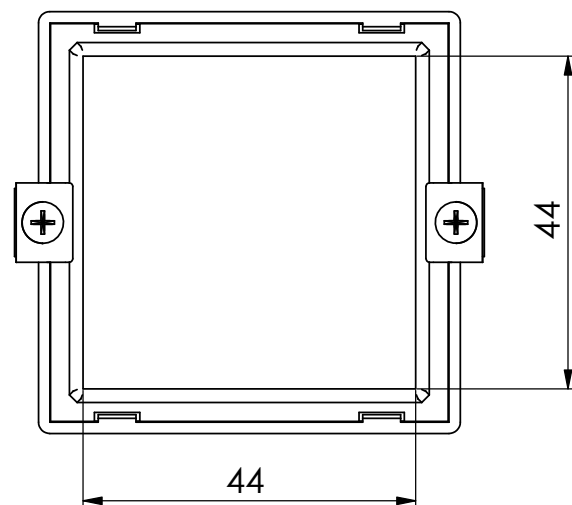
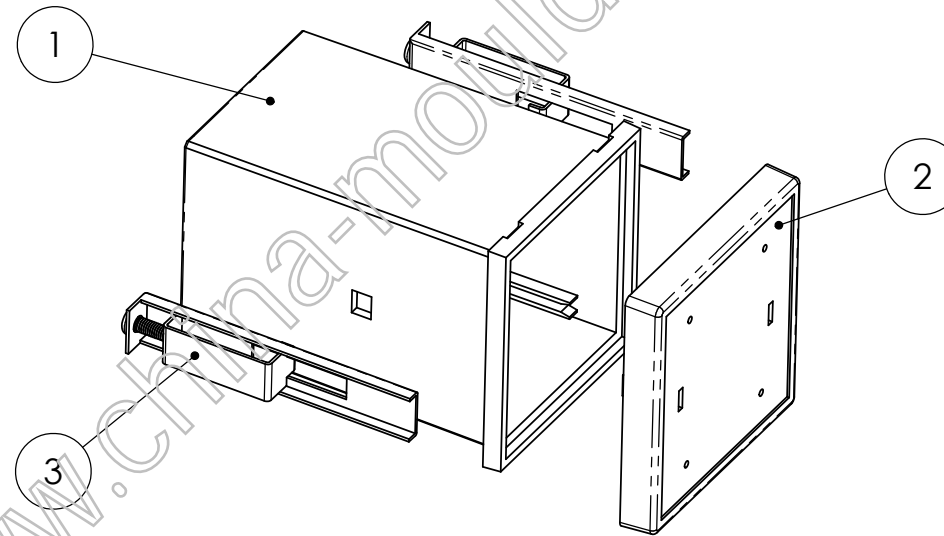
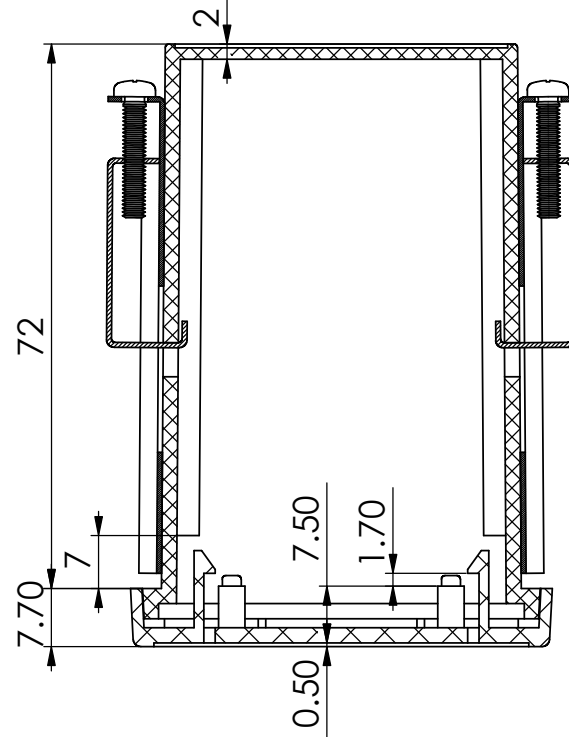


剖面 A-A



剖面 B-B



4						
3	安装架	0013-2	2	铁		
2	面板	5601-1	1	ABS		
1	壳体	5601-2	1	ABS		
序号	零件名称	代号	数量	材料	单重(g)	备注
制图	审核	批准	客户名称	材料		
Drawing	Auditing	Confirm	Custom Name	Material		
			产品名称	图纸比例	1:1	A
			Product Name	Drawing Scale		
			产品编号	视图	(mm)	
			Product Code	5601	Project View	
共 1 页 第 1 页			宁波三和壳体公司 NINGBO SANHE ENCLOSURE CORPORATION		中国·宁波慈溪 TEL: +86(574)63226910 FAX: +86(574)63226900	