

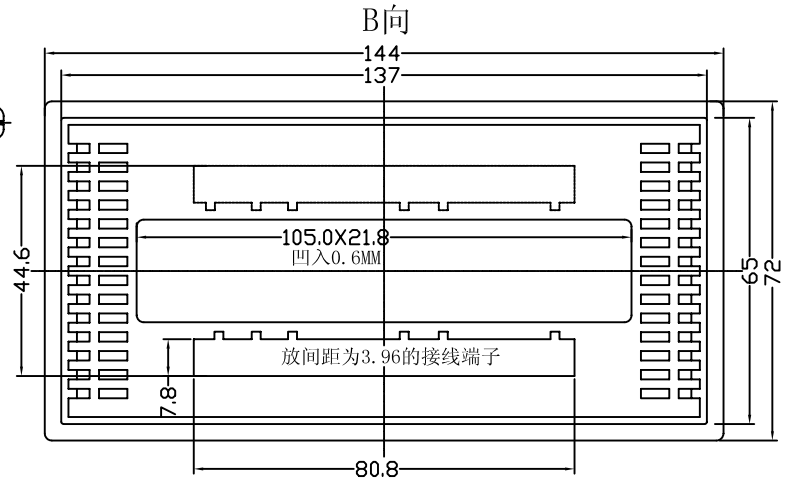
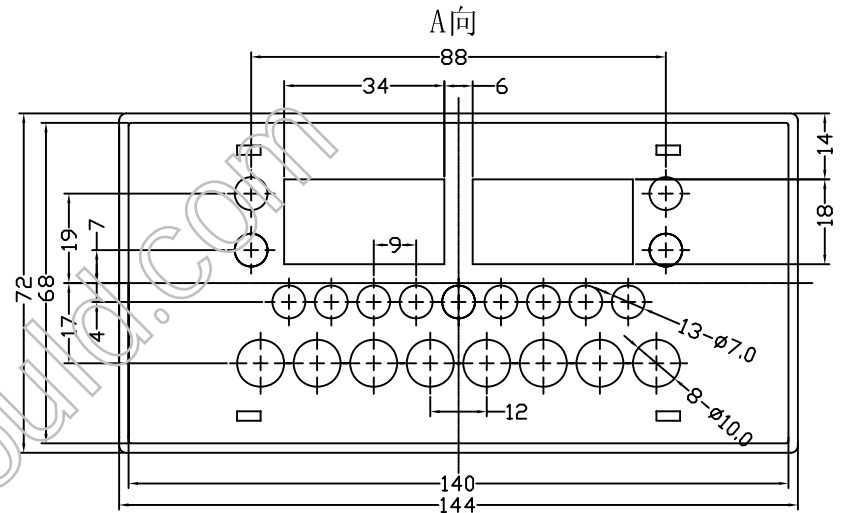
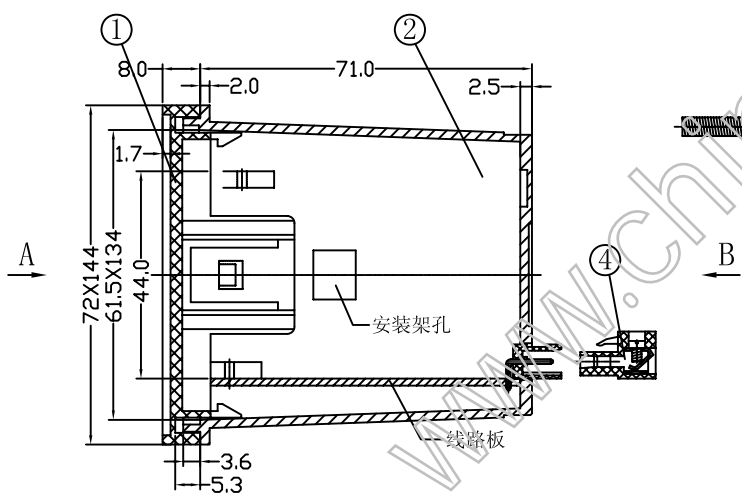
1472-1外壳 (144X72X79)

构成内容:

序号	编号	名称	个数	材料	颜色	表面处理	总重(g)
1	7218-4	面框	1	ABS	深灰	细砂面	140.0g
2	1472-1	外壳	1	ABS	深灰	细砂面	
3	0001-6(短)	安装架	2	ABS	灰		
4	HT396	3.96接线端子	2, 3位				

特点:

1472-1外壳, 全套包括: 面框, 外壳, 安装架, 接线端子(3.96).
 安装方式: 线路板先固定于面框, 再与可插拔的接线端子焊接. 外壳后部开有接线端子槽一个, 若有需要可同时开通上下两个槽.



制图 Drawing	审核 Auditing	批准 Confirm	客户名称 Custom Name	材料 Material
			产品名称 Product Name	图纸比例 Drawing Scale
			产品编号 Product Code	视图 Project View
共 页 第 页			宁波三和壳体公司 NINGBO SANHE ENCLOSURE CORPORATION	中国宁波慈溪 TEL: +86(574)63228910 FAX: +86(574)63228900