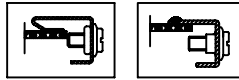


9664插.接两用壳 (96X96X119)

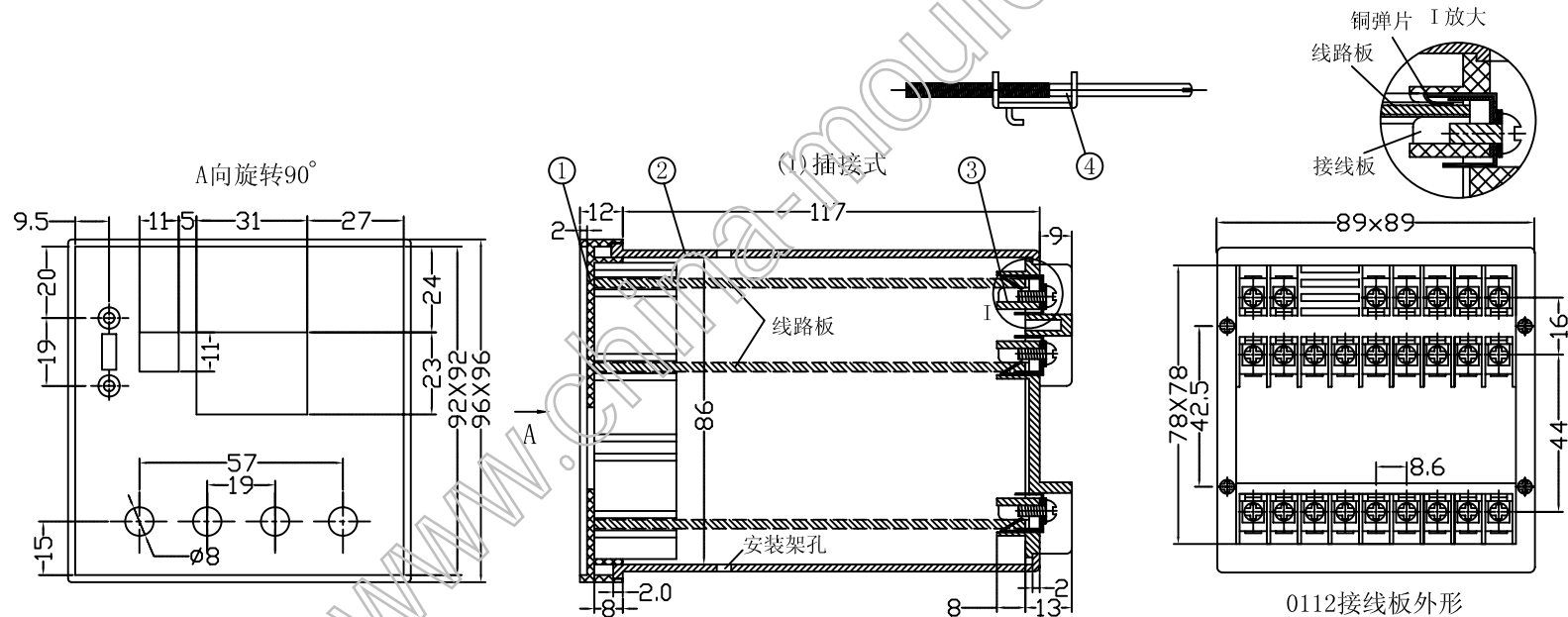


特点:

9664插.接两用壳,全套包括:外壳.面框.安装架.接线板(0112,0110). 安装方式:(1)插接式:线路板先与面框固定,再直接插入后部的弹片中. 此法采用0112接线板(如下图).(2)焊接式:线路板先与面框固定,再与后部的接线板焊接.此法采用0110接线板(如9663).外壳外形美观结构合理,通用性强。

构成内容:

序号	编号	名称	个数	材料	颜色	表面处理	总重(g)
1	9648	面框	1	ABS	灰黑	光面	210
2	9664	外壳	1	ABS	灰黑	光面	
3	0112	接线板	1	ABS	灰黑		
4	0001	安装架	2	铁			



借(通)用件登记
旧图总号
底图总号
签字
日期
档案员 日期

标记	处数	更改文件号	签字	日期	图样标记	重量	比例	
设计			标准化					
制图			审定					
审核			会签					
工艺			批准					
					共	张	第	张

宁波三和壳体公司
9664宣传图