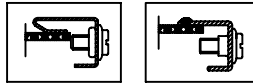


# 9662插. 接两用壳 (96X96X160)



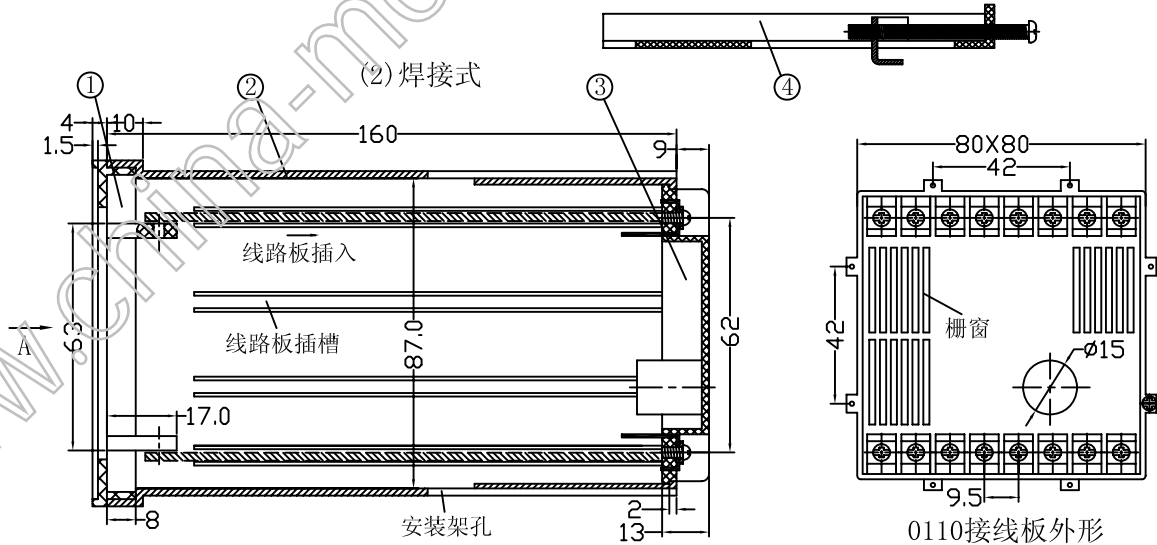
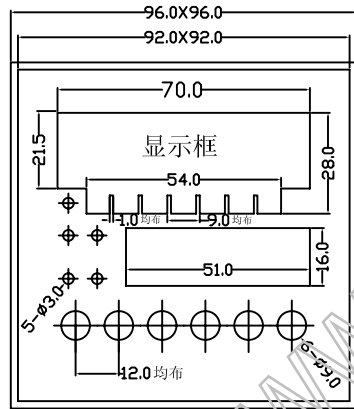
## 特点:

9662插. 接两用壳, 全套包括: 外壳. 面框. 安装架. 接线板 (0112, 0110). 安装方式: (1) 插接式: 线路板先与面框固定, 再直接插入后部的弹片中. 此法采用0112接线板 (如9660). (2) 焊接式: 线路板先与面框固定, 再与后部的接线板焊接. 此法采用0110接线板 (如下图). 外壳外形美观, 结构合理, 通用性强.

## 构成内容:

序号	编号	名称	个数	材料	颜色	表面处理	总重 (g)
1	9639	面框	1	ABS	米色	光面	236
2	9662	外壳	1	ABS	米色	光面	
3	0110	接线板	1	ABS	米色		
4	0002	安装架	2	ABS	米色		

A向旋转90°



借(通)用件登记

旧图总号

底图总号

签字

日期

档案员 日期

					宁波三和壳体公司		
					9662宣传图		
标记	处数	更改文件号	签字	日期	图样标记	重量	比例
设计			标准化				
制图			审定				
审核			会签				
工艺			批准		共 张	第 张	