

# 9656插式外壳 (96X96X146)

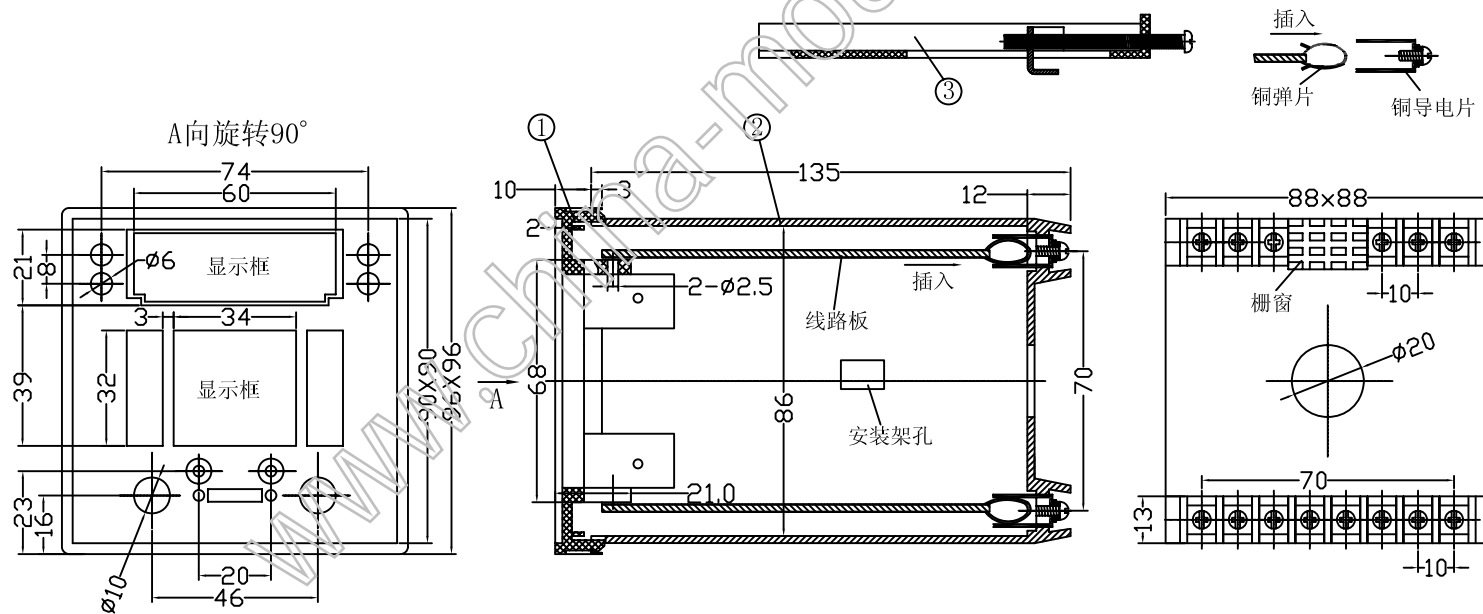


## 特点:

9656插件式外壳(前拉式)。全套包括:面框、外壳、安装架。线路板先与面框固定,后插入外壳。外壳可与9622、9634、9637等96系列面框相配。外壳造型美观,维修方便通用性强。

## 构成内容:

序号	编号	名称	个数	材料	颜色	表面处理	总重(g)
1	9624	面框	1	ABS	米色	光面	193
2	9656	外壳	1	ABS	米色	光面	
3	0002	安装架	2	ABS	米色		



借(通)用件登记	
旧图总号	
底图总号	
签字	
日期	
档案员	日期

				宁波三和壳体公司				
				9656宣传图				
标记	处数	更改文件号	签字	日期	图样标记	重量	比例	
设计			标准化					
制图			审定					
审核			会签					
工艺			批准					
					共	张	第	张