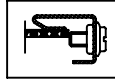


9651插式外壳 (96X96X148)

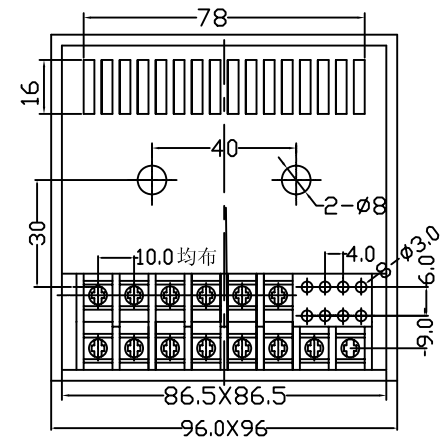
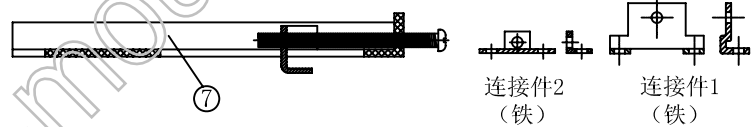
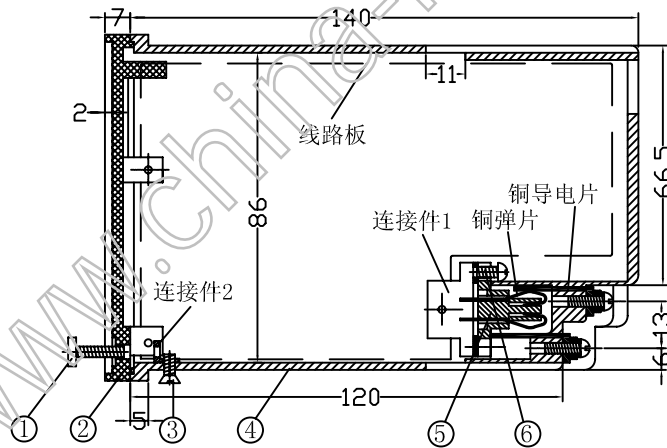
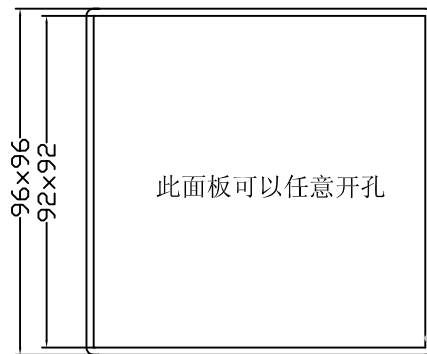


特点:

9651仿日标准插件式外壳（前拉式），全套有：外壳、面框、连接件、插座、安装架。线路板先与面框固定，另一头与插座上的连接件通过螺钉固定。外壳和面框也通过连接件和螺钉固定。该外壳造型美观，维修方便，结构合理。可配9630, 9611面框。

构成内容:

序号	编号	名称	个数	材料	颜色	表面处理	总重(g)
1		螺钉	2	铁			220
2	9611	面框	1	ABS	灰/黑	光面	
3		螺钉	2	铁			
4	9651	外壳	1	ABS	灰/黑	光面	
5	9601	插座	1	ABS	青灰		
6		螺钉	2	铁			
7	0002	安装架	2	ABS	灰/黑		



借(通)用件登记
旧图总号
底图总号
签字
日期
档案员
日期

标记	处数	更改文件号	签字	日期	图样标记	重量	比例
设计			标准化				
制图			审定				
审核			会签				
工艺			批准				

宁波三和壳体公司
9651宣传图