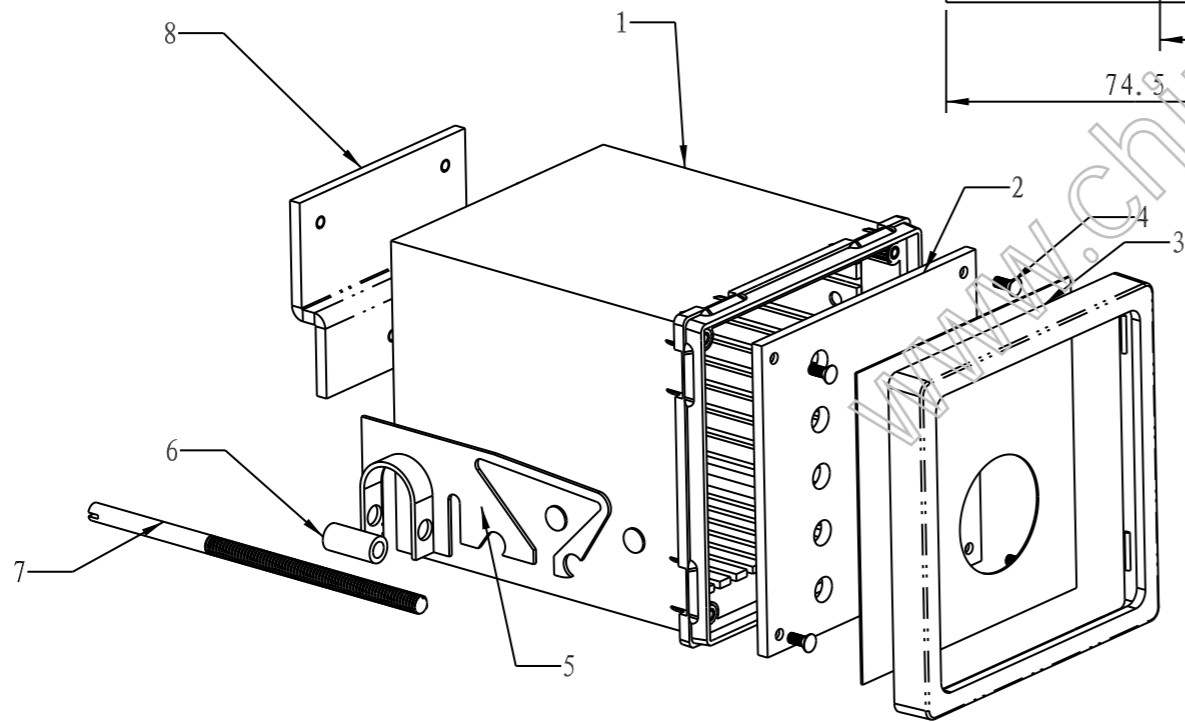
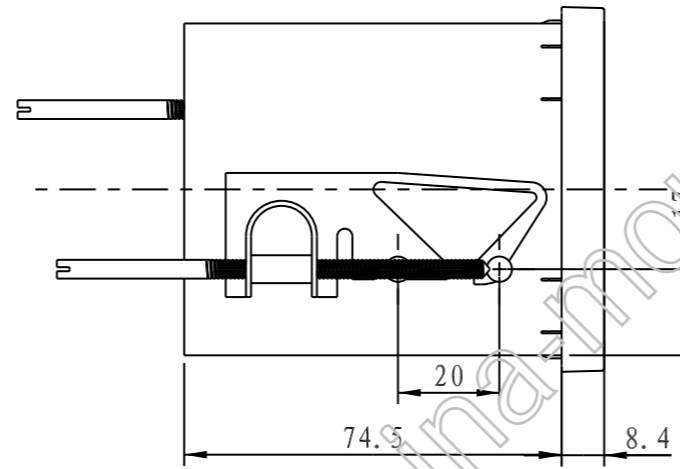


剖面 B-B



10						
9						
8	7272-4	后面板				
7		套用9655螺杆	2			
6		套用9655螺套	2			
5		套用9655安装架	2			
4		M2x4十字沉头螺钉	4			
3	7272-3	面框	1	增强尼龙		
2	7272-2	面板	1	铝板		
1	7272-1	外框	1	增强尼龙		
序号	编号	名称	数量	材料	单重(g)	备注

制图 Drawing	审核 Auditing	批准 Confirm	客户名称 Custom Name	材料 Material	增强尼龙	
			产品名称 Product Name	图纸比例 Drawing Scale	1: 1.5	A3
			产品编号 Product Code	视图 Project View	(mm)	
共 1 页			第 1 页		宁波三和壳体公司 NINGBO SANHE ENCLOSURE CORPORATION 中国宁波慈溪 TEL: +86(574)63226910 FAX: +86(574)63226900	