

7261插式外壳 (72X72X110)

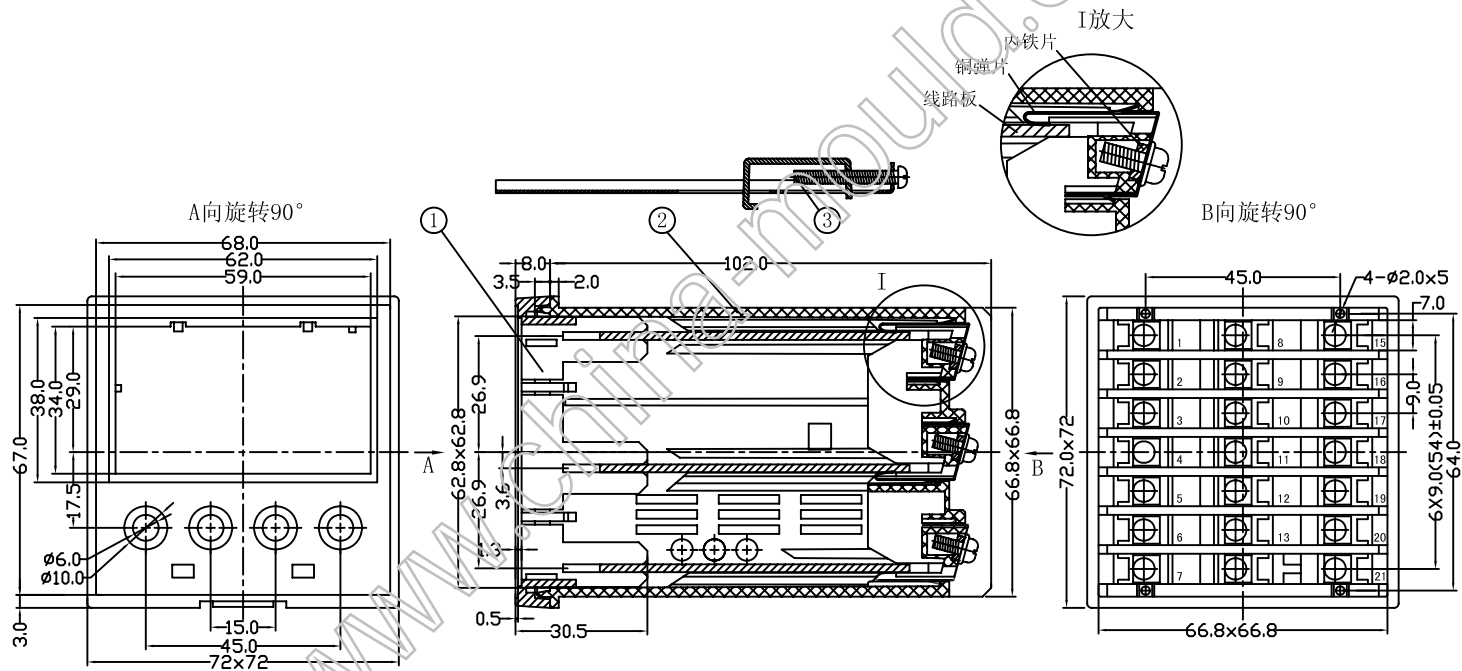


特点:

7261插式外壳, 全套包括: 外壳, 面框, 安装架. 安装方式: 线路板与面框连接后直接插入外壳后部弹片中. 弹片材料有磷青铜, 铍青铜, 可镀金处理, 用户可根据需要选用. 该仪表外壳, 外型美观, 拆装维修方便, 为新开发产品.

构成内容:

序号	编号	名称	个数	材料	颜色	表面处理	总重(g)
1	7240	面框	1	ABS/PC	计算机色	皮纹处理	154.0g
2	7261	外壳	1	ABS/PC	计算机色	皮纹处理	
3	00132	安装架	2	铁		镀镍处理	



借(通)用件登记	
旧图总号	
底图总号	
签字	
日期	
档案员	日期

标记	处数	更改文件号	签字	日期	图样标记	重量	比例
设计							
制图							
审核							
工艺							

宁波三和壳体公司

7261宣传图

共 张 第 张